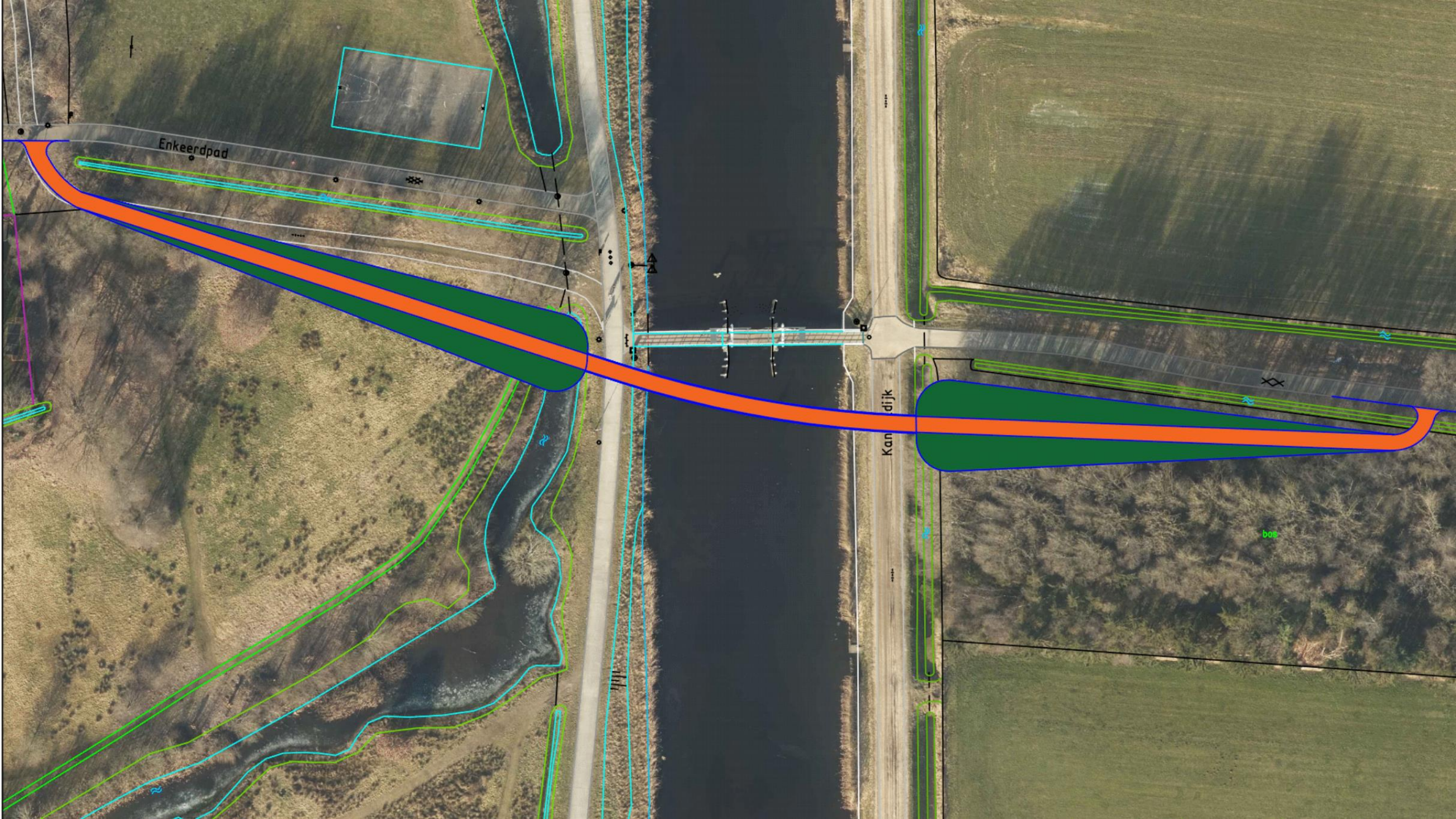


Enkeerdbrug Assen

Opdrachtgever	Gemeente Assen
Architect	ipv Delft
Aannemer	MF Rusthoven
Vorbereiding & Directievoering	PTR
E+W adviseur	TAS





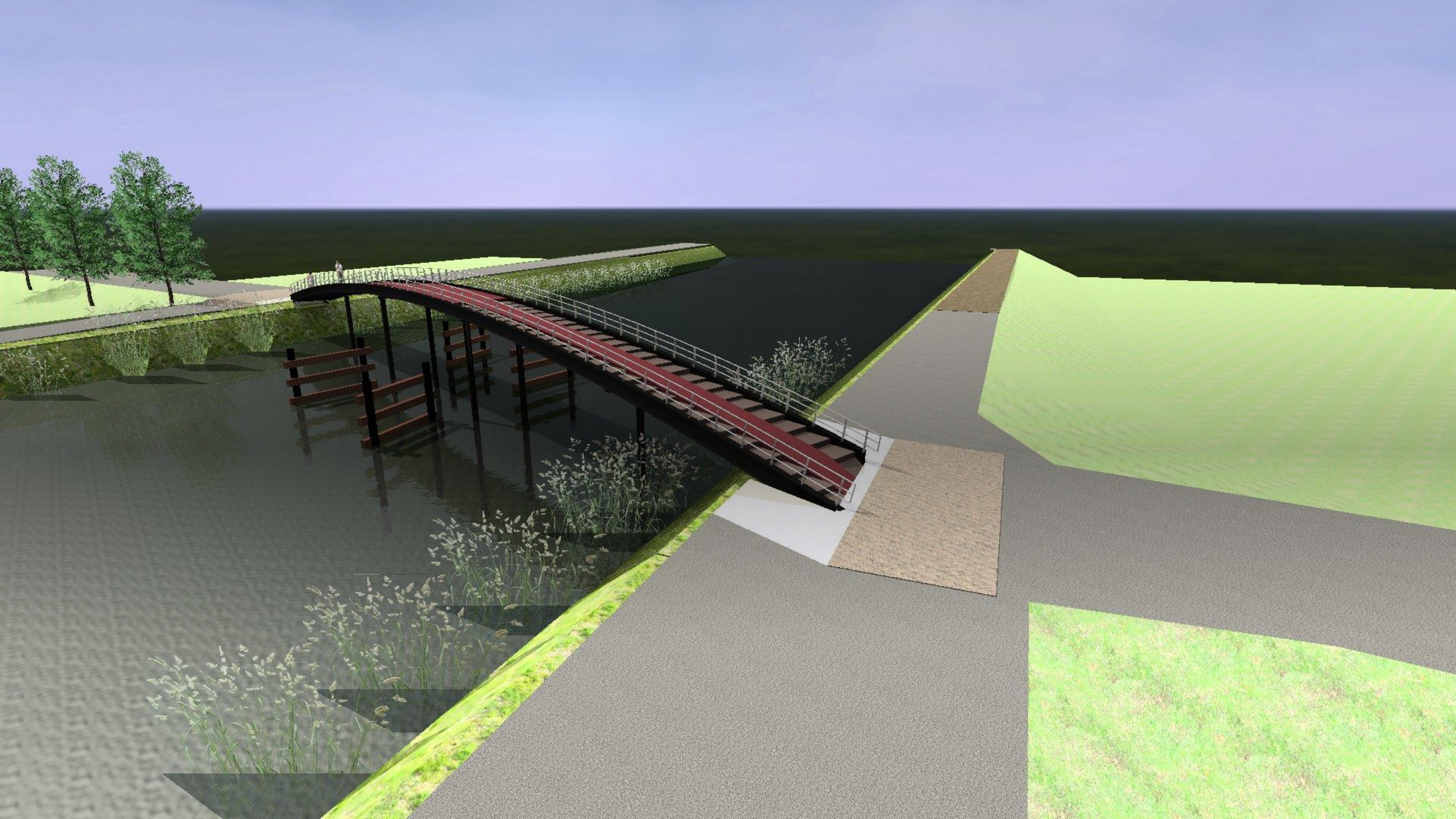


Enkeerdpad

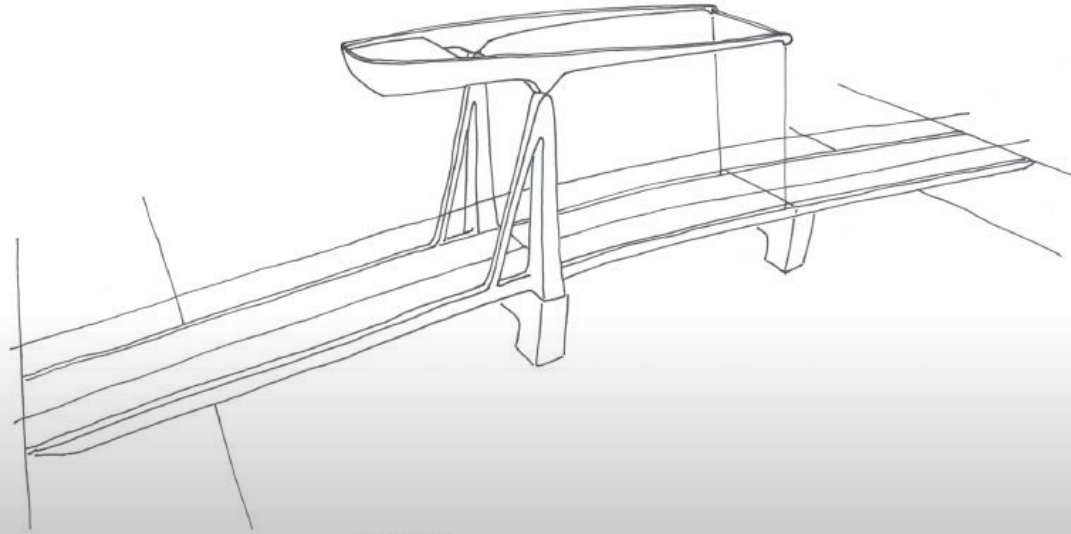
Kandijk

bos

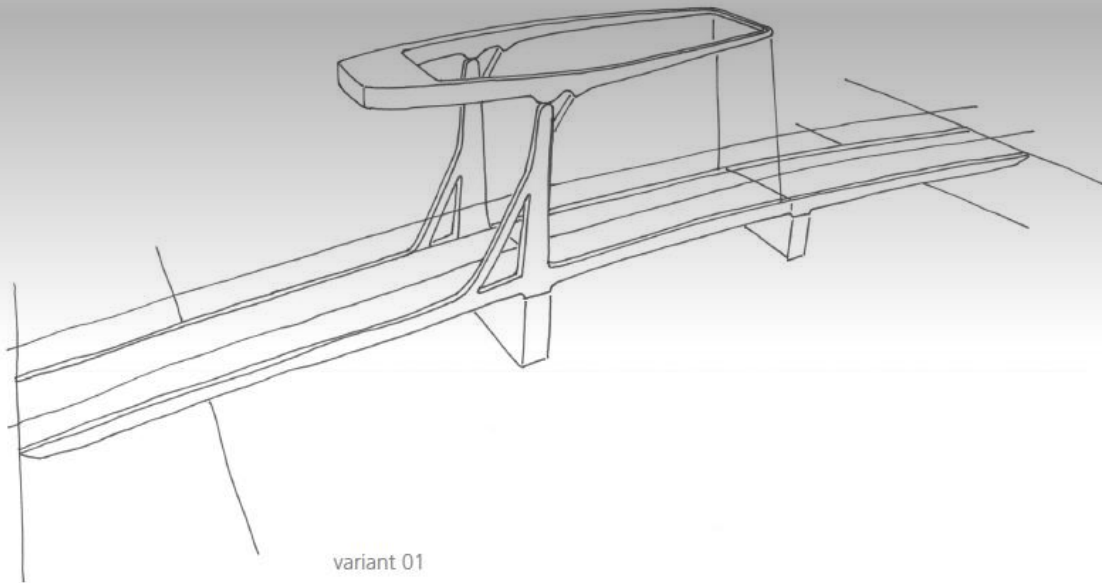




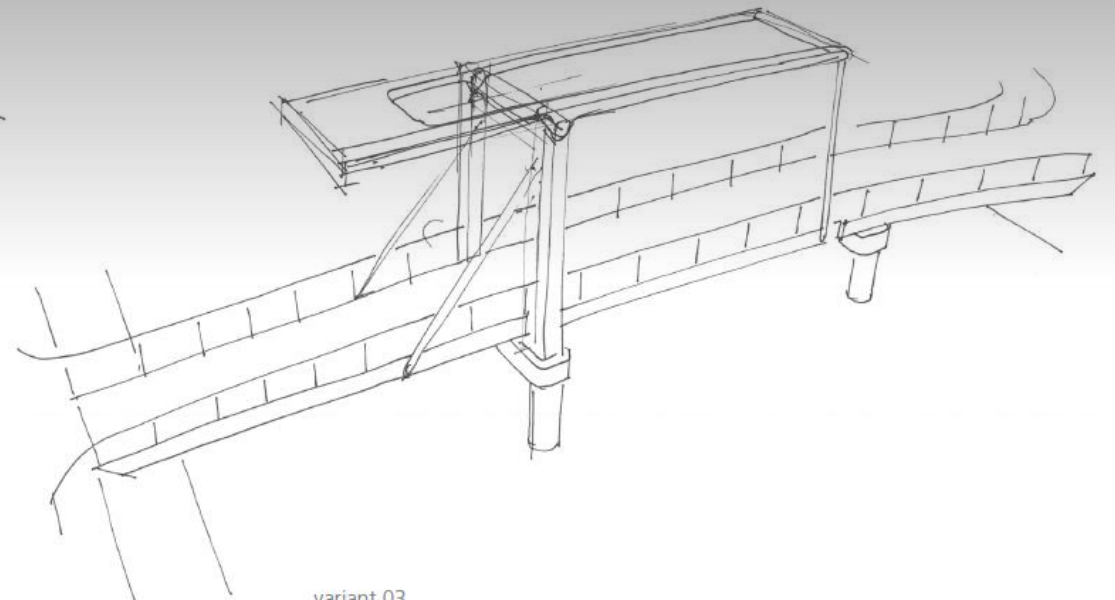
Voorkeursschetsen



variant 02



variant 01



variant 03

NCS S 8000-N



Onderbouw:
funderingspalen, remmingwerken,
bordes, dekconstructie

NCS S 6020-R90B



Balans
verticale vlakken buitenzijde

NCS S 4020-R90B



Balans
horizontale vlakken

NCS S 2020-R90B

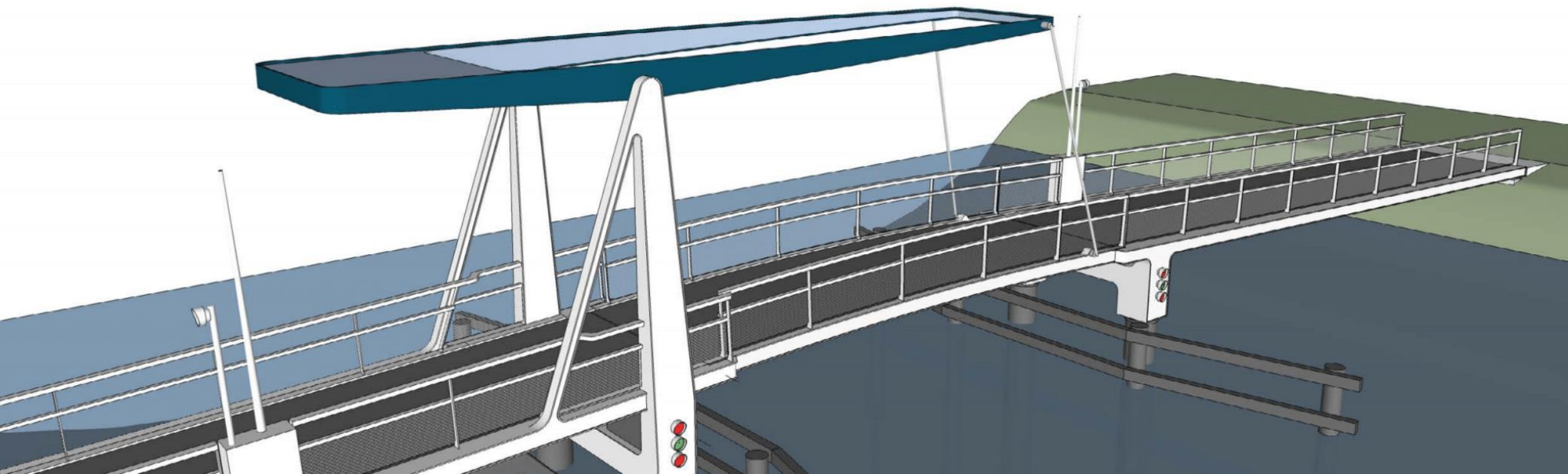


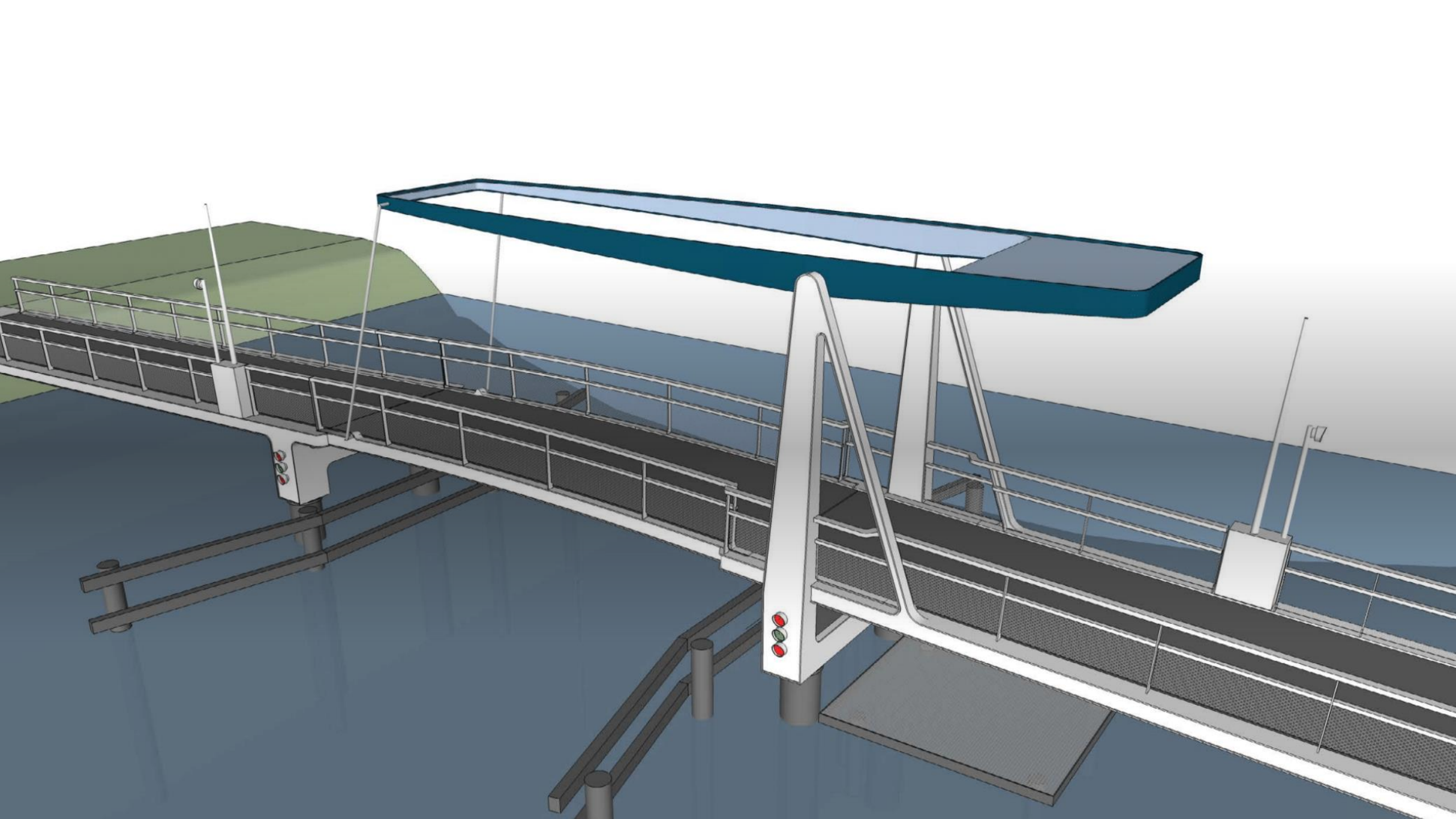
Balans
verticale vlakken binnenzijde

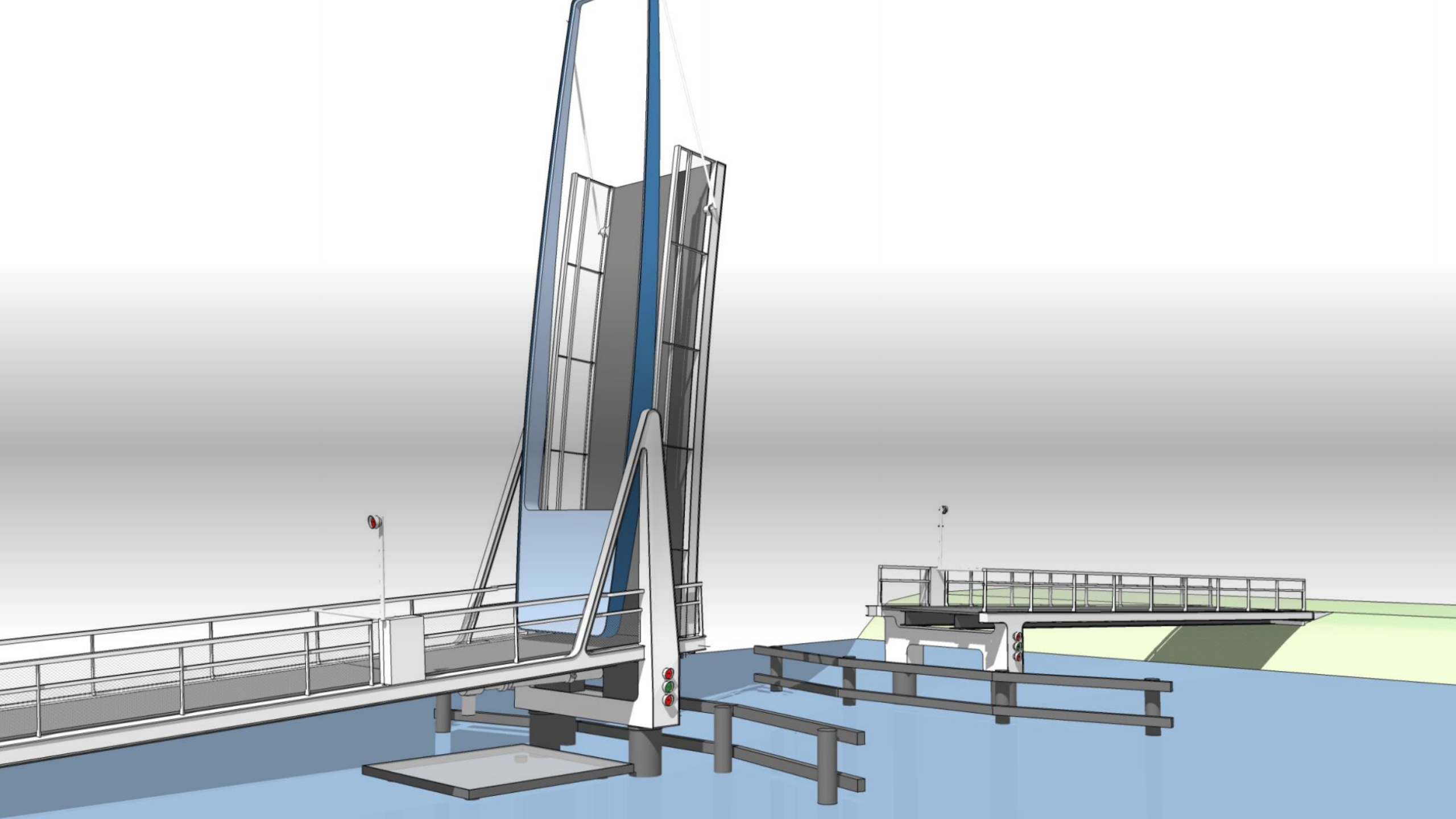
NCS S 0505

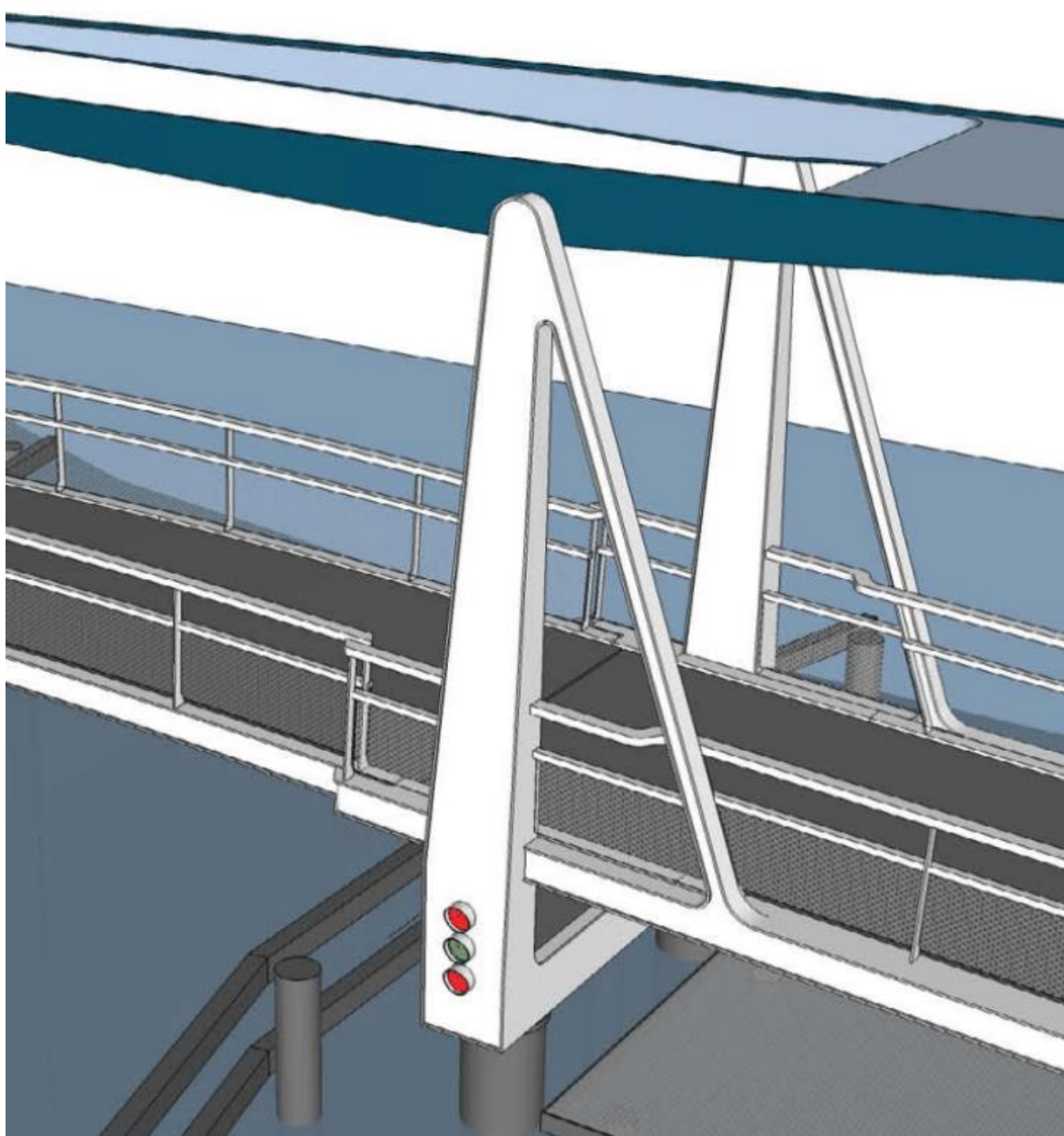


Hamei en schoor, brugrand
en steunpunten, hekwerk,
sluitboomkasten















hier
melden