



Leiden Bio Science Park

presentatie | tunnels & onderdoorgangen

25 januari 2024

ipv Delft creatieve ingenieurs





inleiding



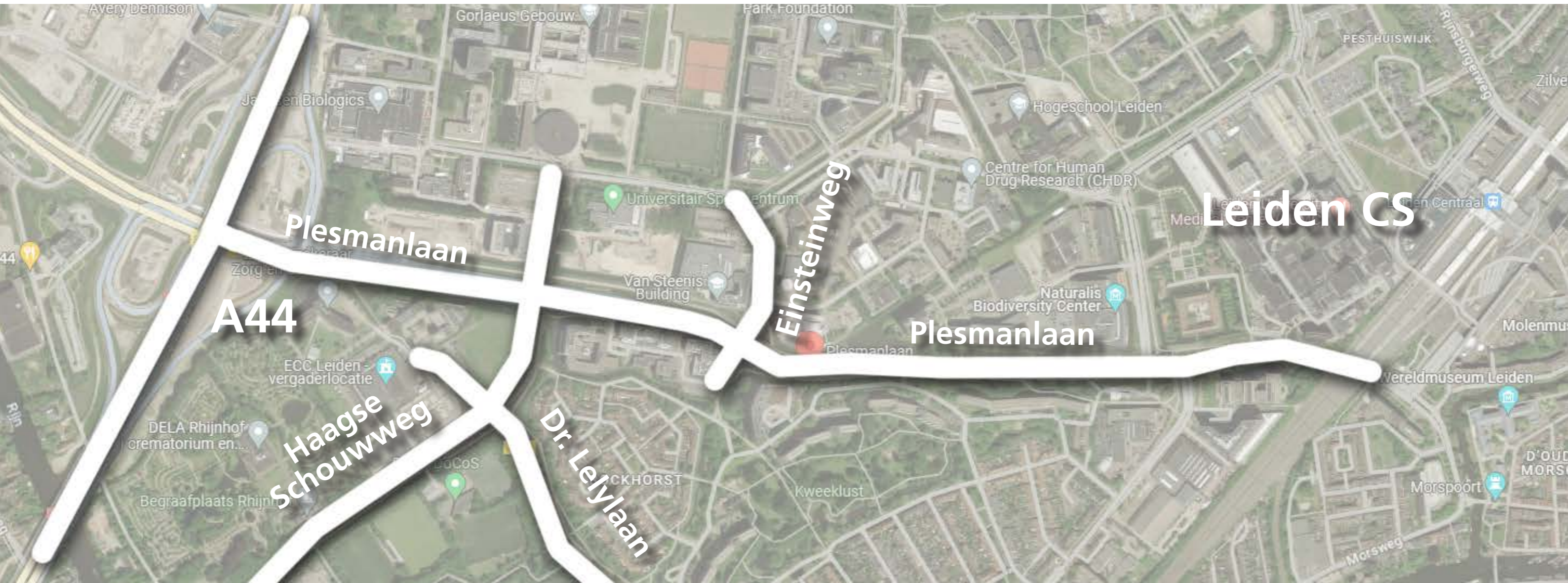
Leiden Bio Science Park behoort tot de top 5 Europese scienceparken.

inleiding



Ambitie; wereldwijd toonaangevend zijn op het gebied van Life Sciences.

inleiding



Nieuwe ontsluiting voor het Leiden Bio Science Park noodzakelijk.

opdracht

In 2014 doorliep gemeente Leiden een aanbestedingsprocedure voor een nieuwe ontwerp van de ontsluiting Bio Science Park.

Bouwbedrijf Heijmans in samenwerking met ipv Delft en Karres en Brands won de aanbesteding.



opdracht

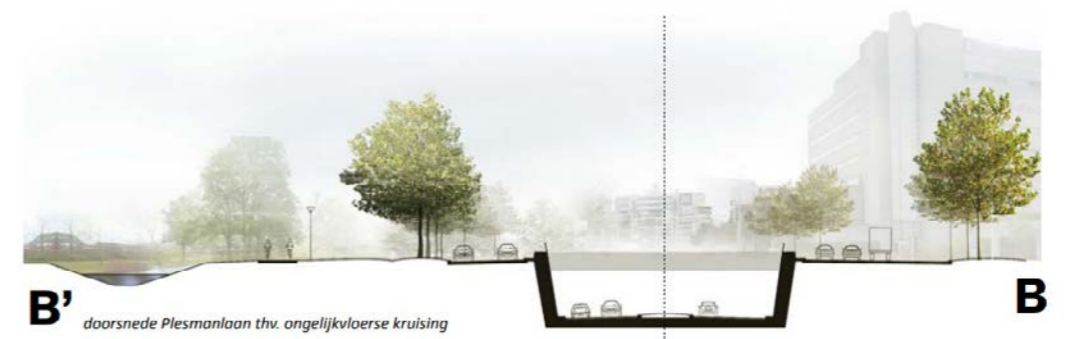
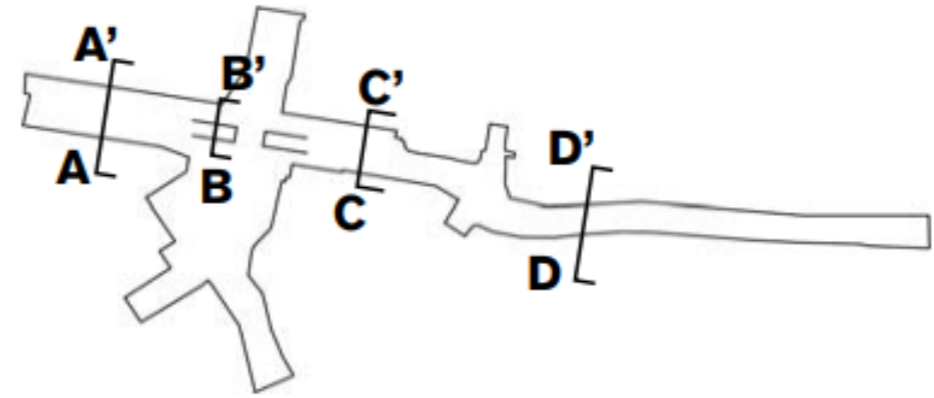


visie

Conclusie situatie-analyse; binnen het projectgebied is behoefte aan **rust, ruimte en samenhang.**

Dit is vertaald naar drie concrete speerpunten;

1. Helder en overzichtelijk wegontwerp;
2. Ruime, groene landschappelijke inpassing;
3. Hoogwaardige kunstwerken.





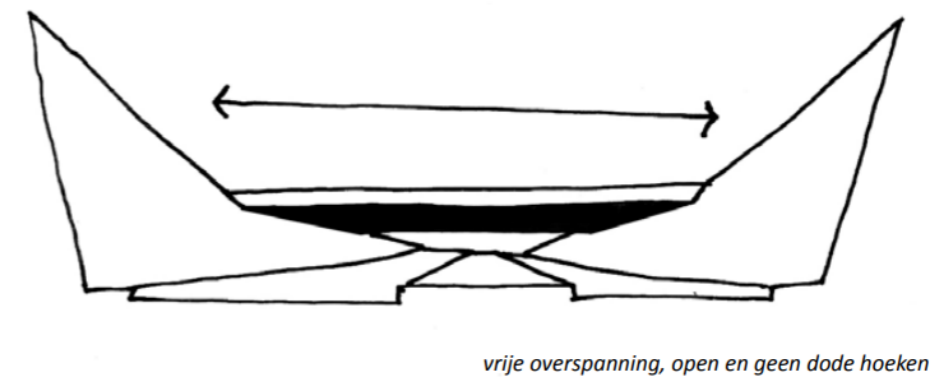
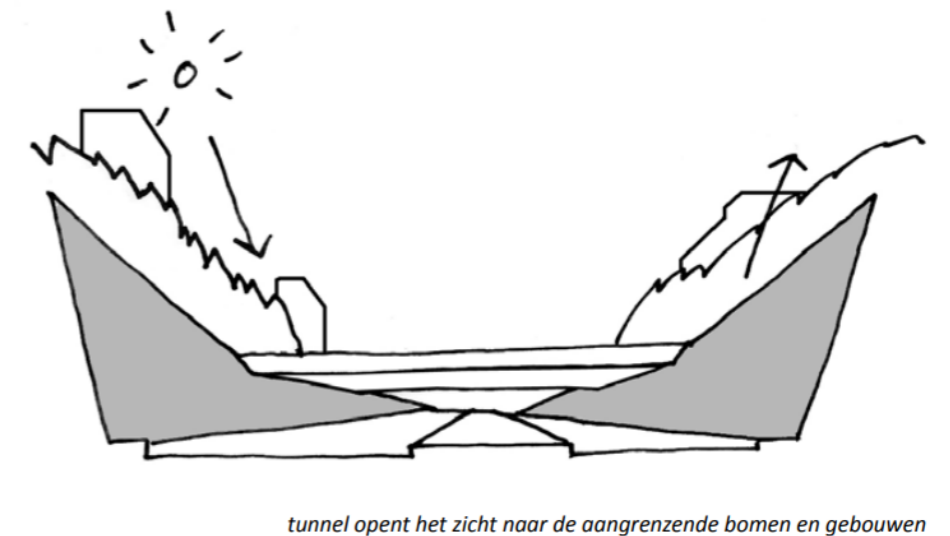
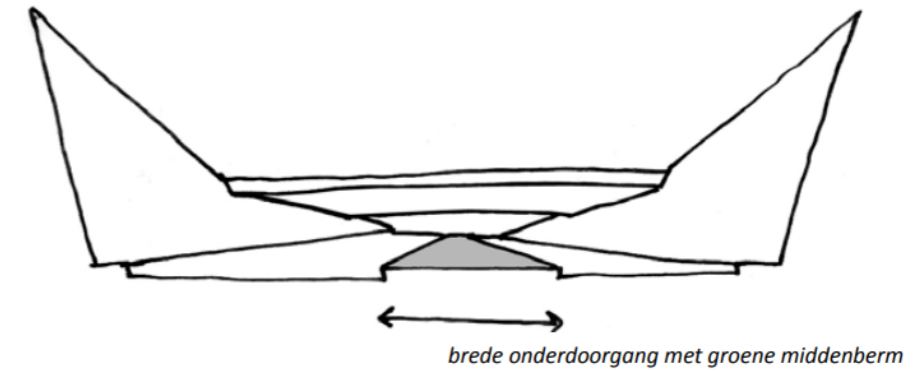


*Haagse Schouwweg vanaf de kruising met de Dr. Lelylaan richting Plesmanlaan,
met rechts de fietstunnel en de parkachtige ruimte aansluitend op de woonwijk Bockhorst*

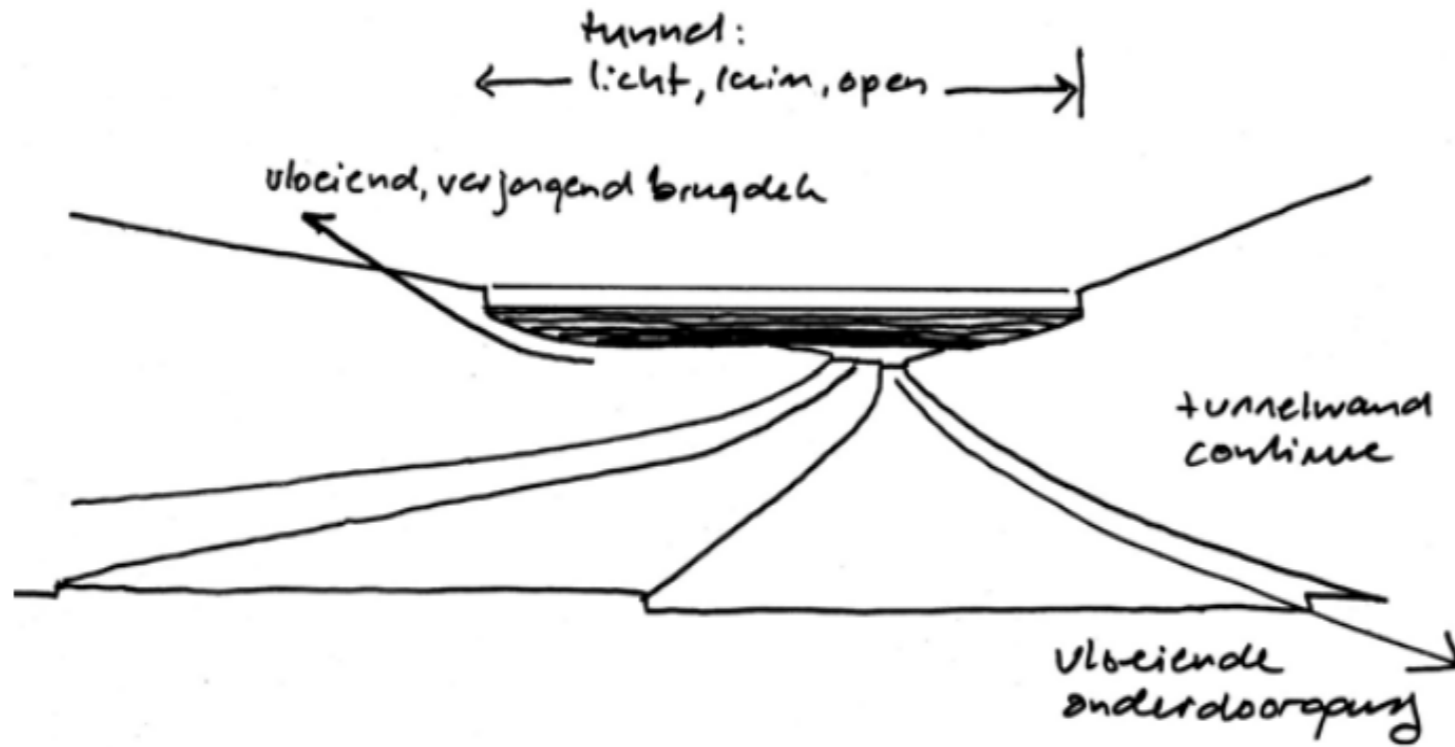
visie - ontwerp kunstwerken

Hoogwaardige kwaliteit kunstwerken

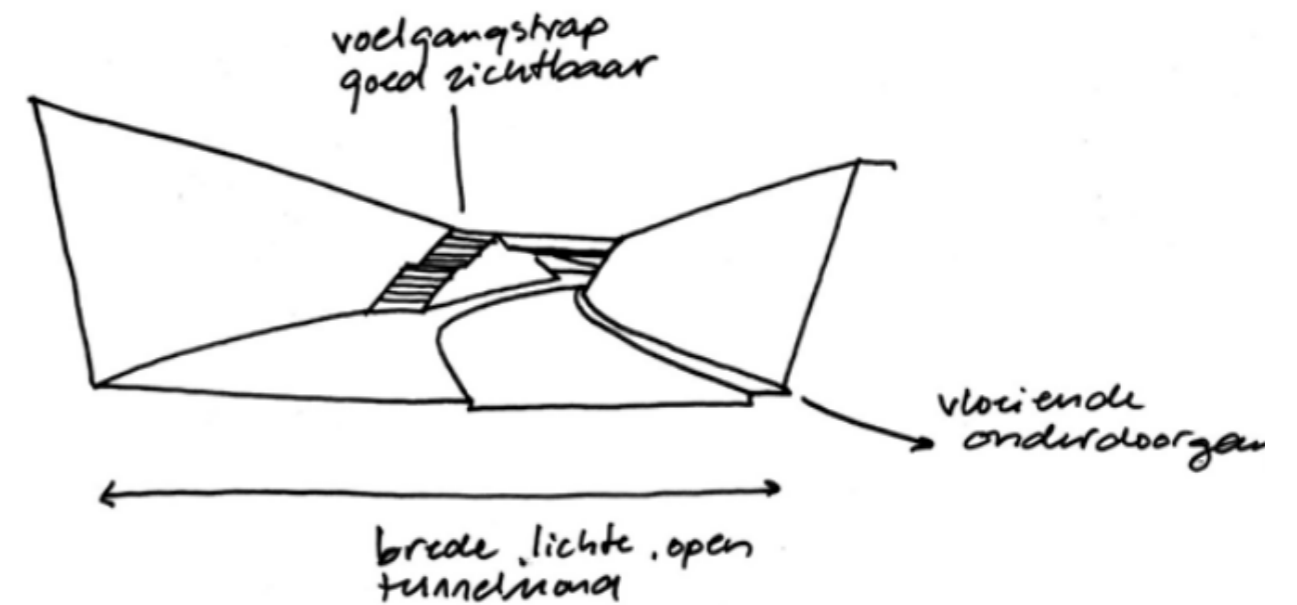
1. brede onderdoorgang met groene berm
2. open met zicht op bomen en gebouwen
3. ruim zicht, vrije overspanning
4. licht, ook 's avonds
5. hoogwaardige materialen



ontwerp



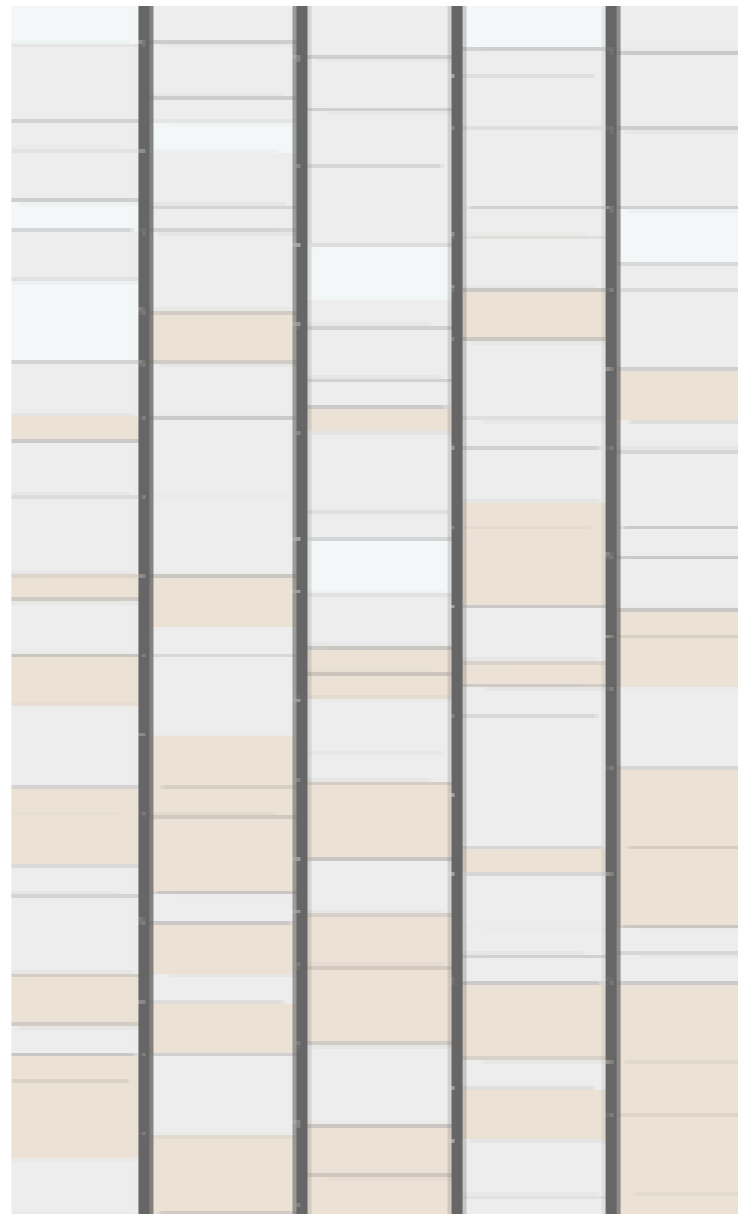
onderdoorgang Plesmanlaan



fietstunnels

Dr. Lelylaan en Verbeektunnel

ontwerp hoogwaardige tegelafwerking - DNA analyse



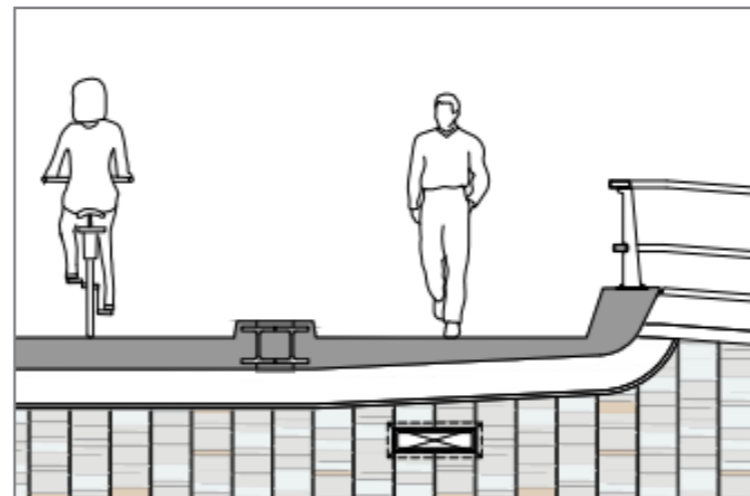
ontwerp hoogwaardige tegelafwerking - St. Joris



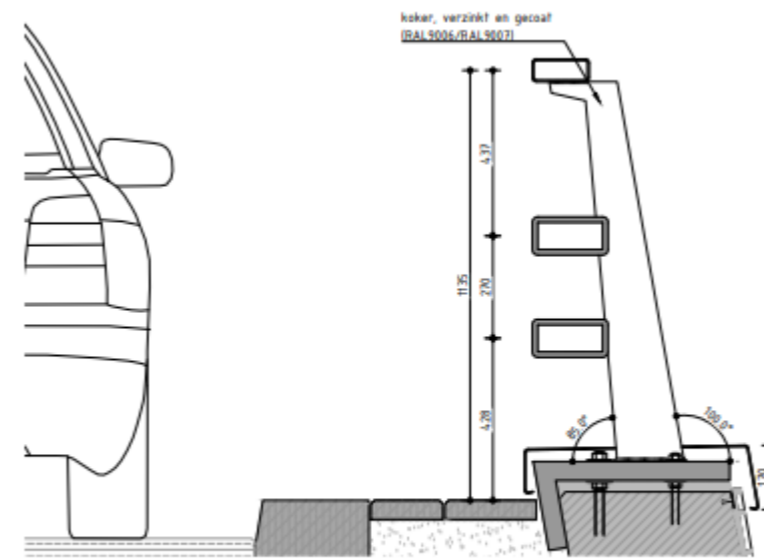
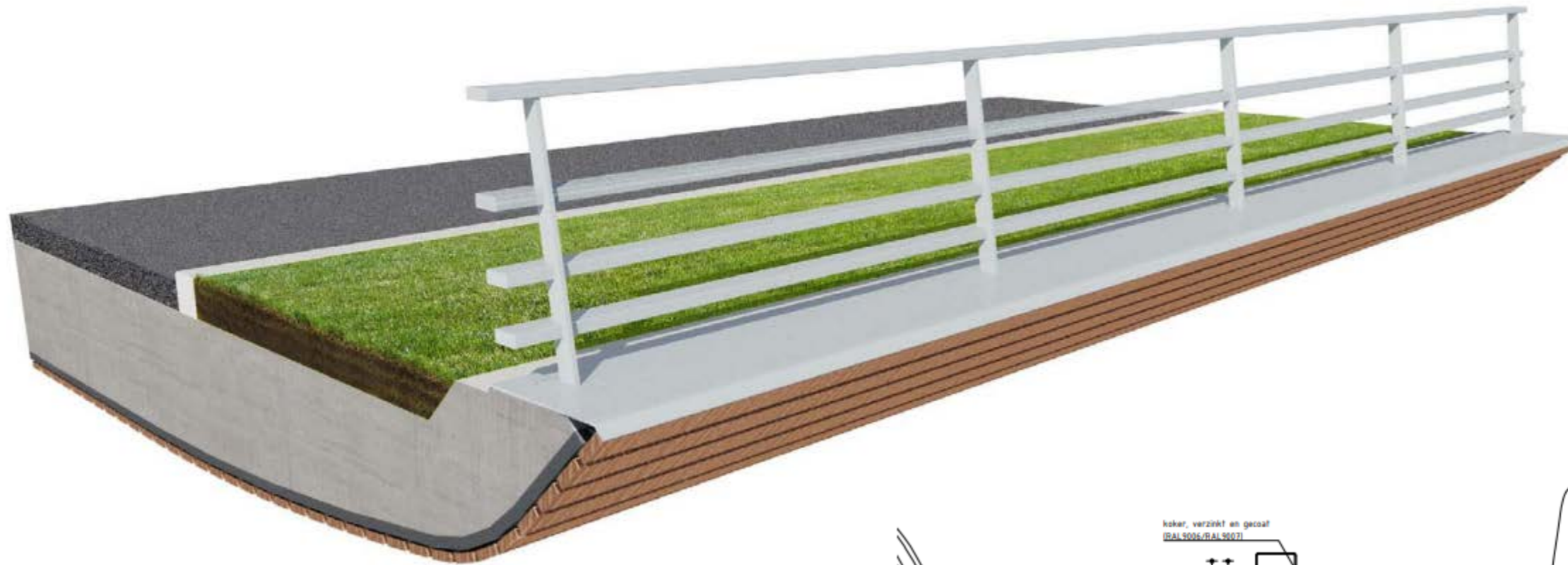
50	50	152	50	100
151	151	50	50	100
151	50	50	50	100
151	100	152	100	100
50	50	50	100	50
100	50	50	100	101
100	151	100	50	100
100	51	100	50	101
50	50		151	101
50	50	150	50	50
100	101	150	150	53
50	100	151	50	50
50	100		151	101
53	100	101		100
50	50		100	50
153	101	151	101	50
100	50	50	100	153
101	151	50	100	
101	51	151	151	52
50	101			53
50	101	100	151	50
50	50	100	151	52
54	54	50		50
101	51	101	101	53
101	52			50
151	152	150	101	102
50	52	53	101	51
50	50	50	102	53
151	50			101
151	154	152	53	151
100	100	52	50	50
152	100	54	100	50
152	152	151	52	153
151	152		154	50
151	102	54		54
54	53	153	101	50
53	52		53	54
101	53	102	51	100
100	152	50	101	52
100	152	50	101	52
100	152	50	101	152



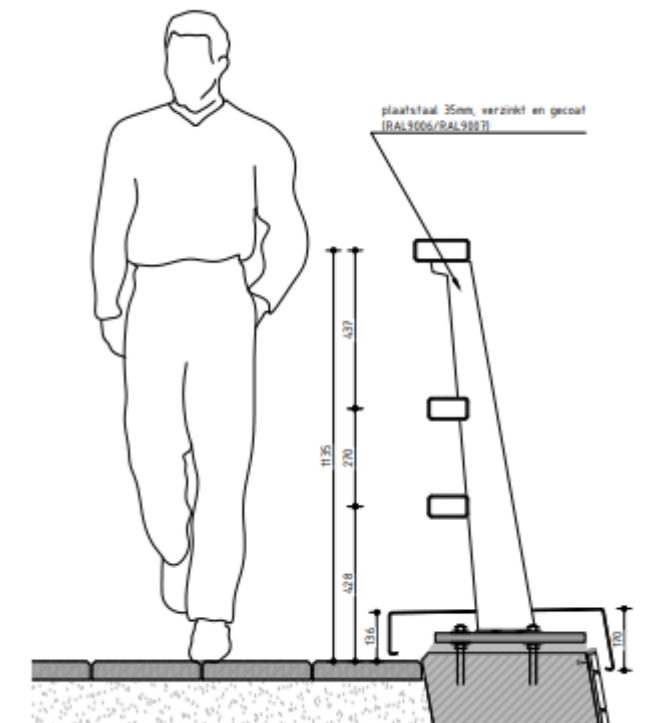
ontwerp brugdek slank en vloeiend - bamboe plafondafwerking - groene bermen



ontwerp leuning



DEFINITIEF ONTWERP VOERTUIGKERENDE LEUNING



DEFINITIEF ONTWERP NIET-VOERTUIGKERENDE LEUNING

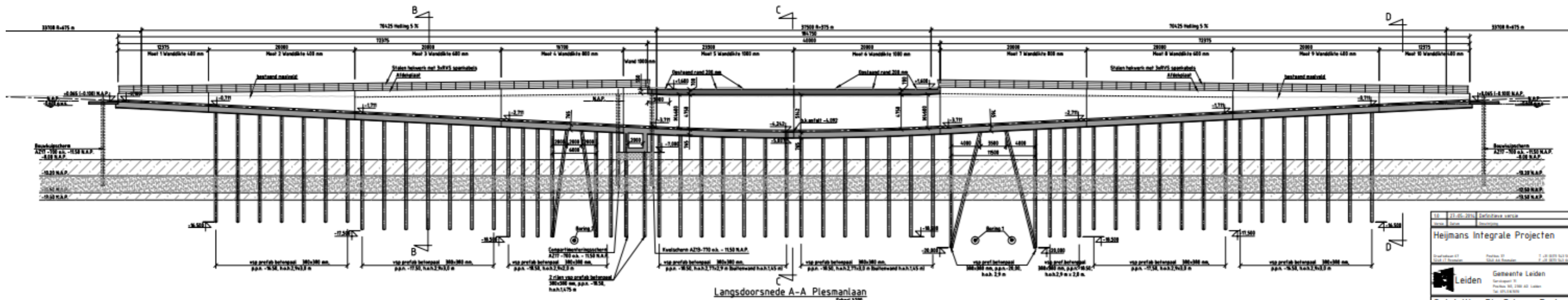
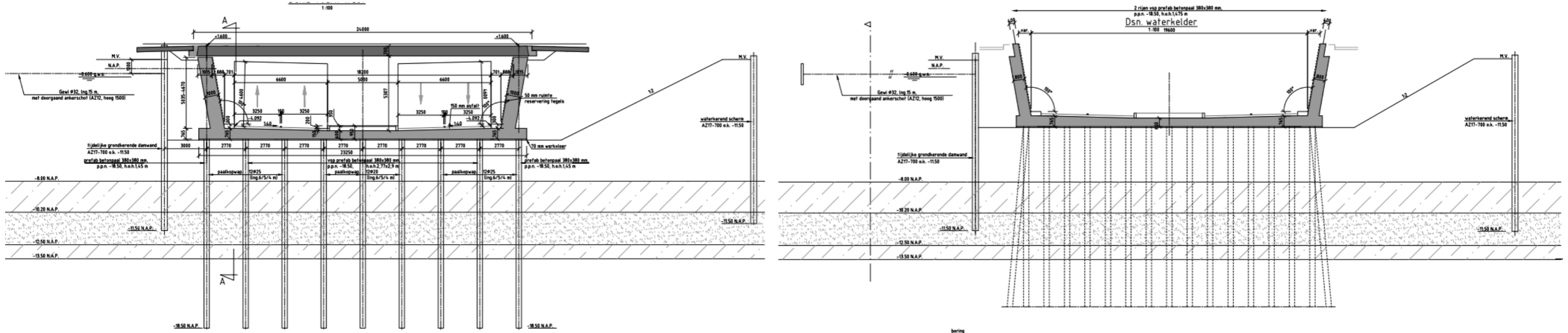
ontwerp onderdoorgang Plesmanlaan



ontwerp fietstunnels Dr. Lelylaan en Verbeekstraat



ontwerp



Langsdoorsnede A-A Plesmanlaan
Schaal 1:200

OPMERKINGEN:

- Voorgespannen bet. CAS/35 + Prestalbet
- Voorspanning 65 kg/m³
- Wapening 125 kg/m³
- Onderbergang: CSU/37
- Wapening: zie tabel blad 2

LEGENDA:

- Matten in om
- Hoogtebeton in m t.o.v. N.A.P.
- Gevoerd beton
- Voorgespannen betoon

Heijmans Integrale Projecten			
Gedeputeerde Staten Gemeente Leiden Postbus 901, 2300 AB Leiden Tel: 071-3000000	Projectnummer: 561081 Datum: 12/08 Versie: 03 In: 02 weken, maat nr. 01	Ontsluiting Bio Science Park Tunnel Plesmanlaan Bovenaanzicht en langsdoorsnede	
21-06-2016 Definitieve versie		21-06-2016 Definitieve versie	
21-06-2016 Definitieve versie		21-06-2016 Definitieve versie	
21-06-2016 Definitieve versie		21-06-2016 Definitieve versie	
21-06-2016 Definitieve versie		21-06-2016 Definitieve versie	
21-06-2016 Definitieve versie		21-06-2016 Definitieve versie	
21-06-2016 Definitieve versie		21-06-2016 Definitieve versie	
21-06-2016 Definitieve versie		21-06-2016 Definitieve versie	



onderdoorgang Plesmanlaan



onderdoorgang Plesmanlaan



onderdoorgang Plesmanlaan



onderdoorgang Plesmanlaan







fietstunnel Dr. Lelylaan



fietstunnel Verbeekstraat



VERBEEKTUNNEL

fietstunnel Verbeekstraat



fietstunnel Verbeekstraat

elf creatieve ingenieurs

vragen?

