



Michauxbrug, Almere

Webinar variantenstudies

januari 2023

Variantenstudie

variantenstudie

- vroege fase ontwerpproces > grote impact
- oplossingsruimte integraal onderzoeken
- heldere keuzes
- beperkt budget > oplossingsrichting en keuzes inzichtelijk maken

integraal + creativiteit + visualiseren > verrassende oplossingen

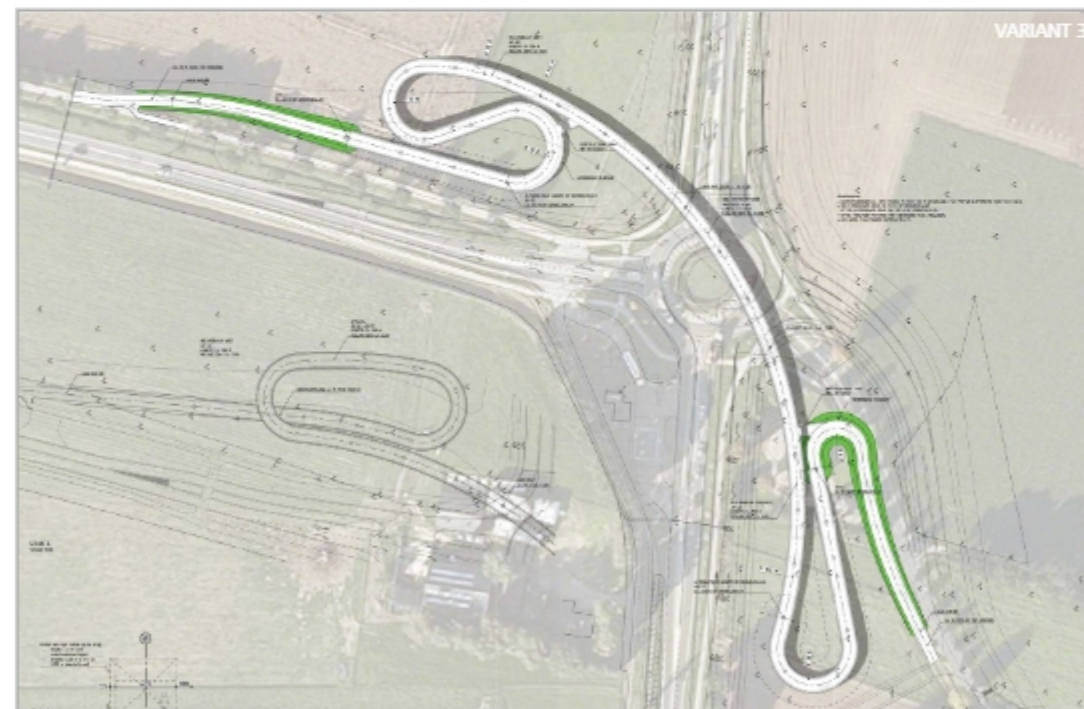
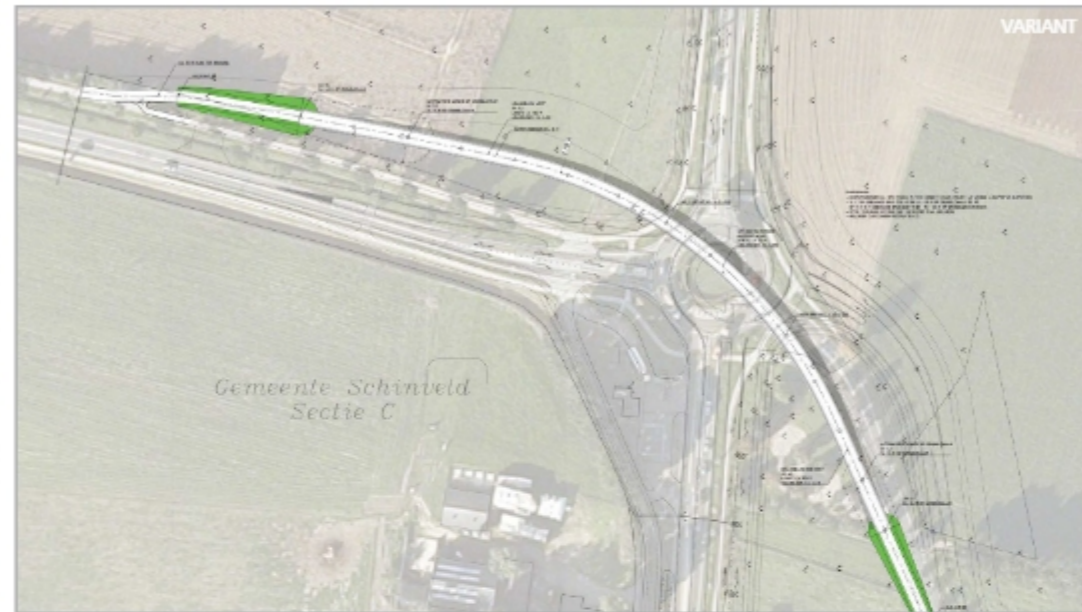
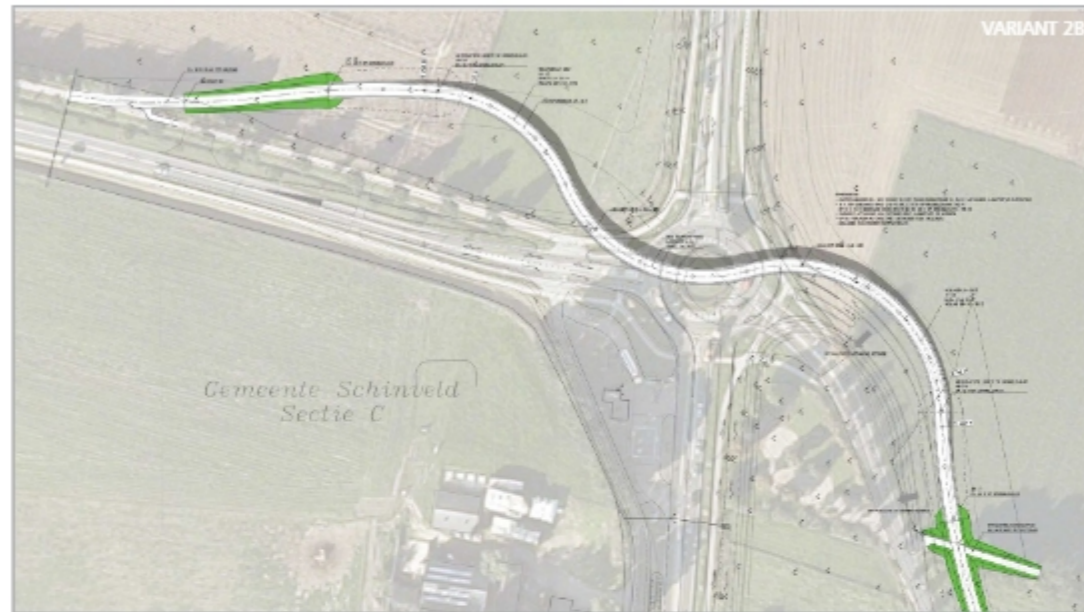
variantenstudie

integraal - criteria - beoordelen op basis van beleid

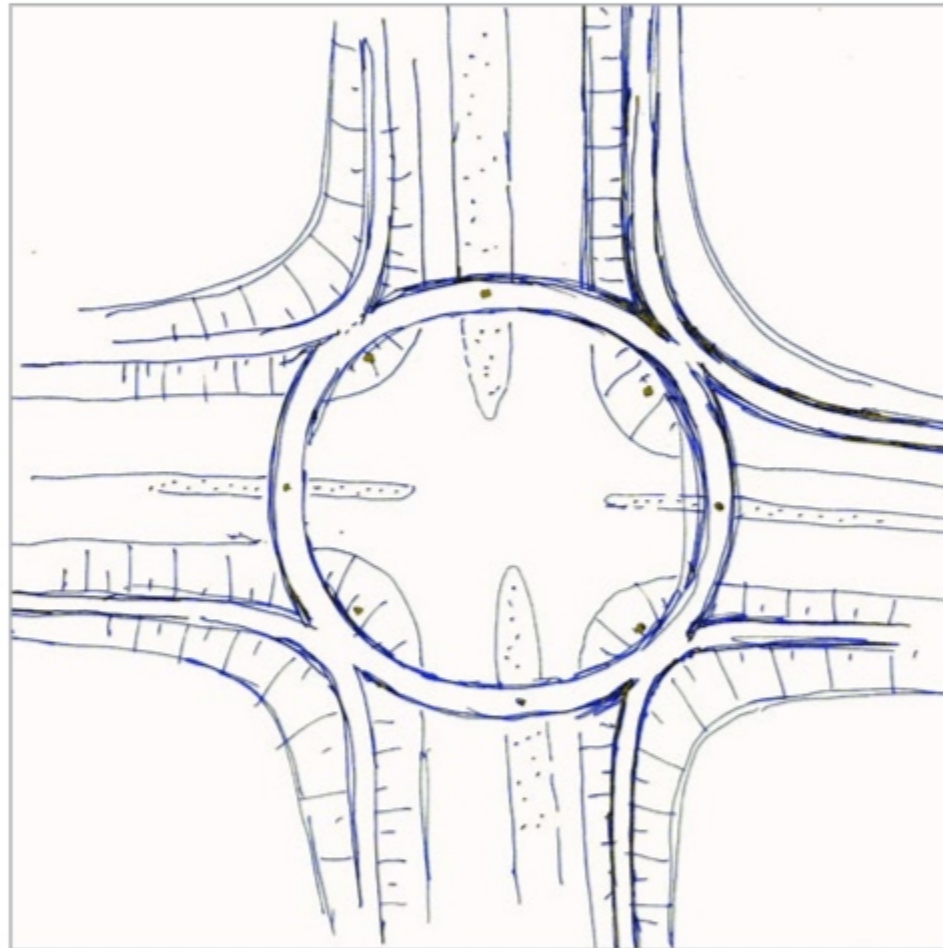
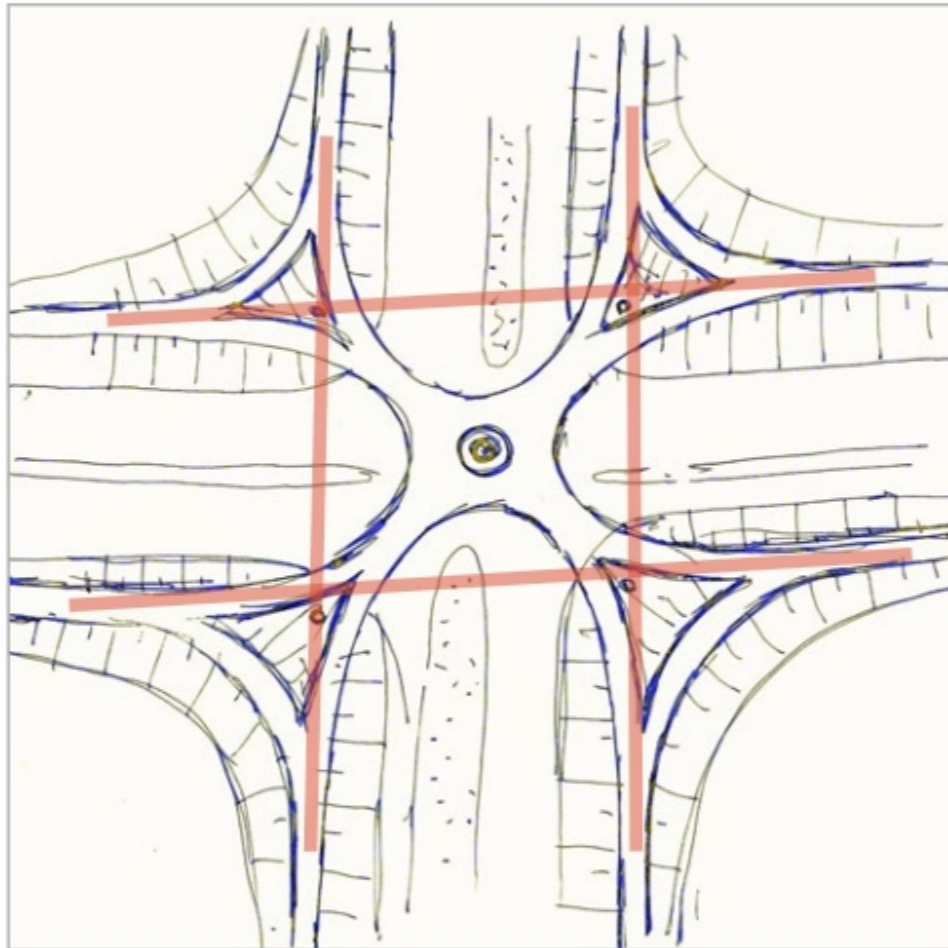
- inpassing
- gebruik comfort
- constructie
- vormgeving
- duurzaamheid
- uitvoering
- onderhoud
- kosten

(parametrisch ontwerp)

variantenstudie *tracé studie fietsbrug Onderbanken*



variantenstudie *studie constructie fietsbrug Hovenring, Eindhoven*



variantenstudie studie fietsbrug vast- beweegbaar, Rijswijk



Michauxbrug

context Michauxbrug

Michauxbrug is onderdeel van een grote vervangingsopgaven langzaamverkeersbruggen te Almere.

Team; gemeente Almere, Knipscheer infrastructuur, Nepocon en ipv Delft.

De oude Michauxbrug werd vroegtijdig gesloten wegens slechte staat.

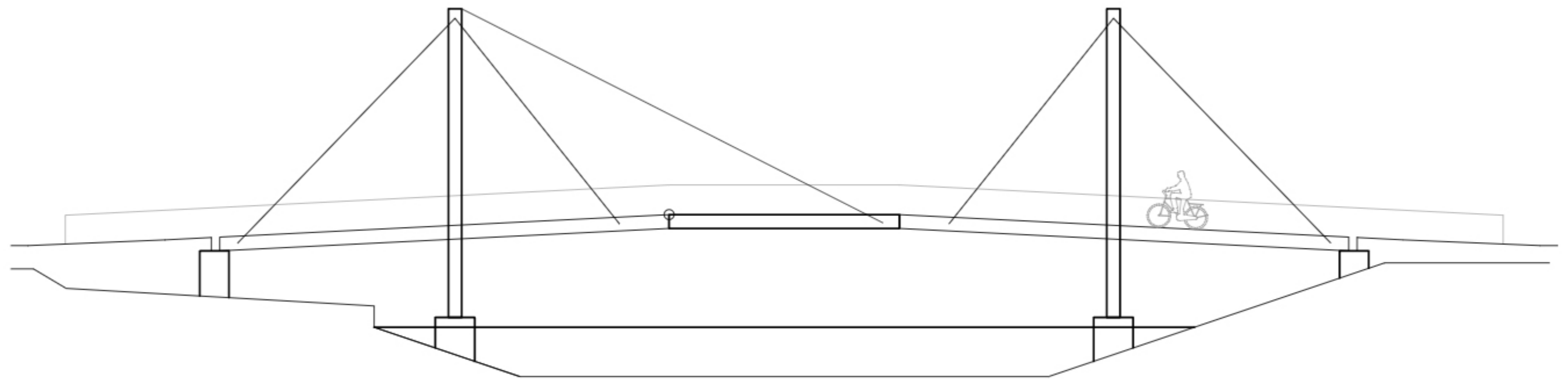
context Michauxbrug



context Michauxbrug



principe Michauxbrug



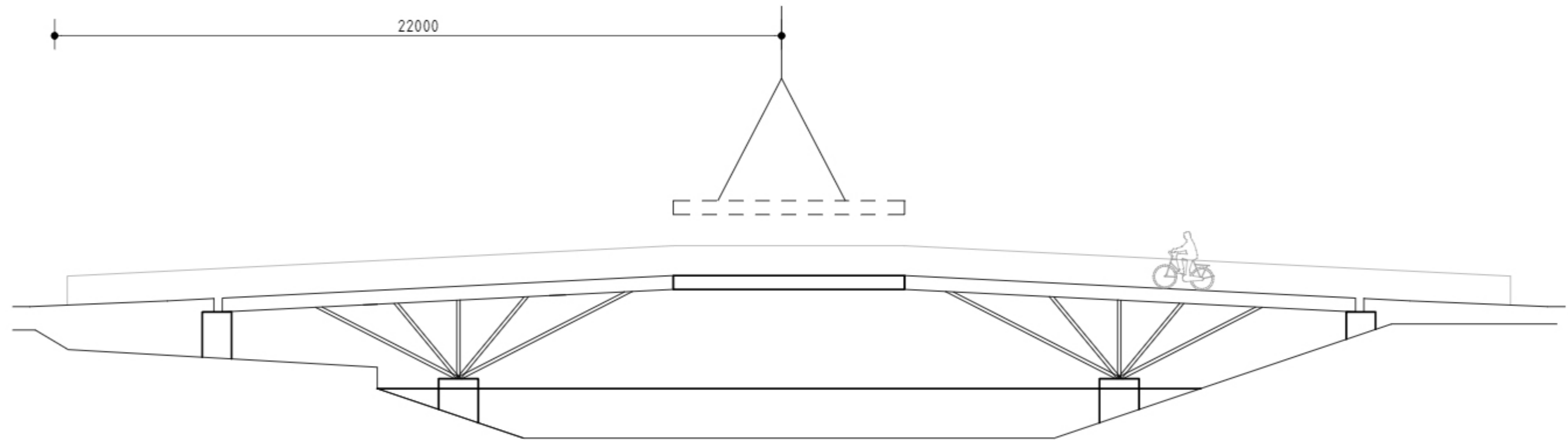
huidige brug

Uitgangspunten

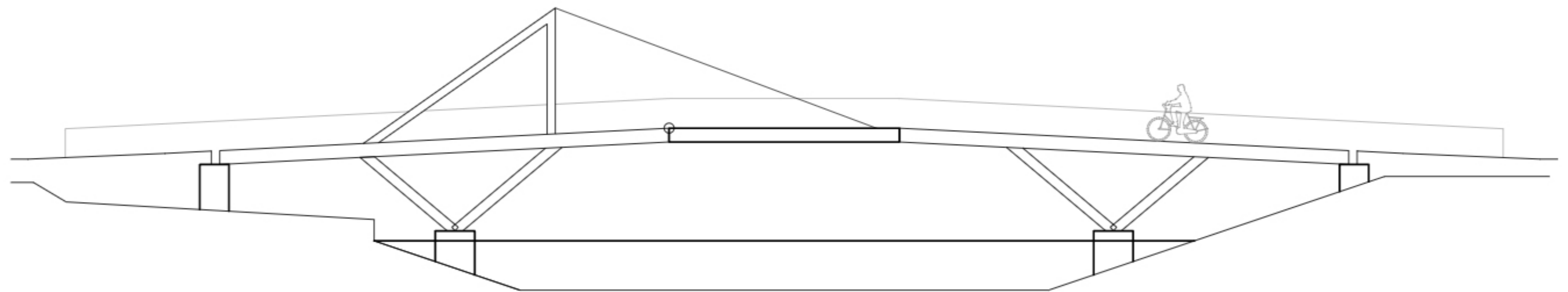
- passend in de omgeving
 - bruggen met portalen
 - houten bruggen
 - groene omgeving
- duurzaam / circulair brug ontwerp
- passeerbaar voor woonboten Weteringkade

varianten principes

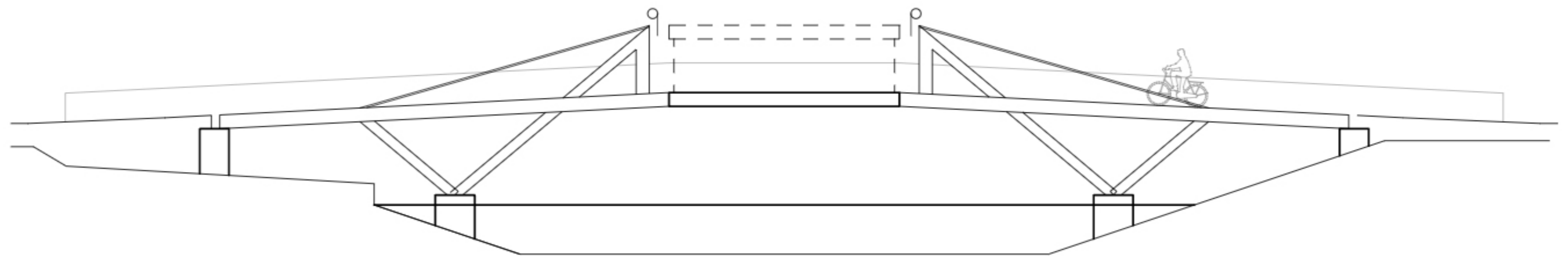
principe-1



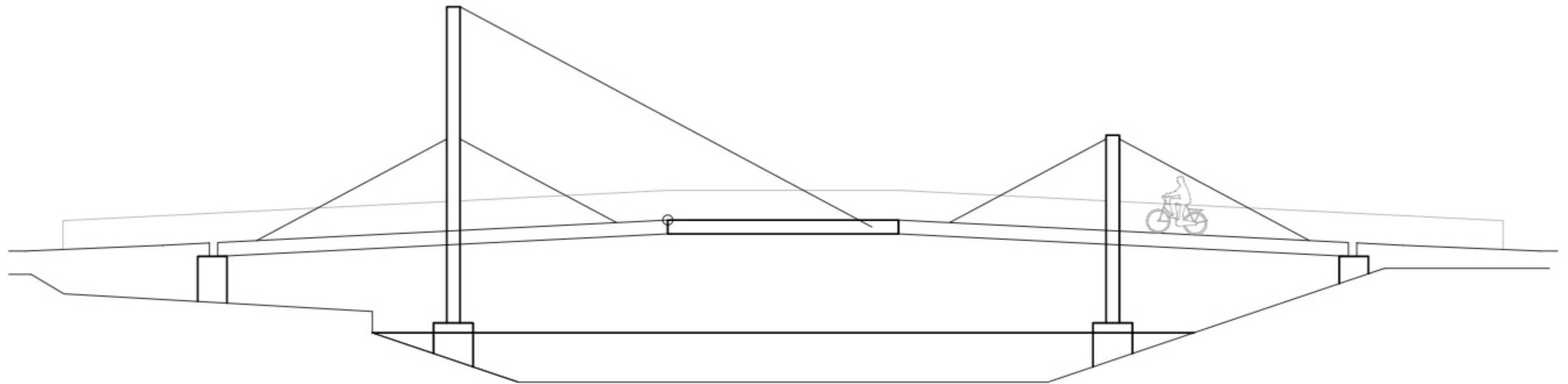
principe-2



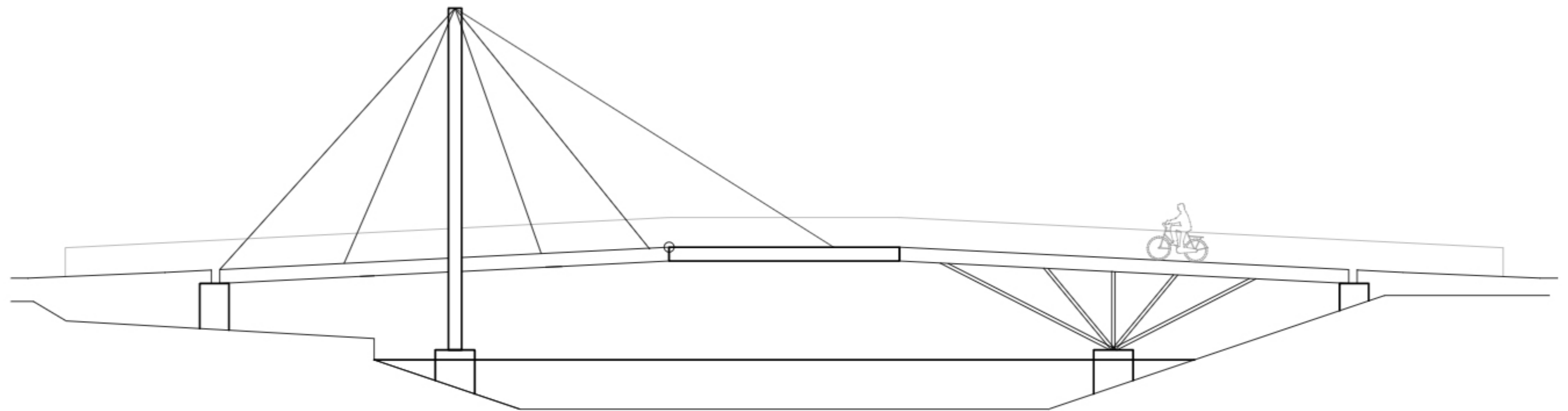
principe-3



principe-4



principe-5

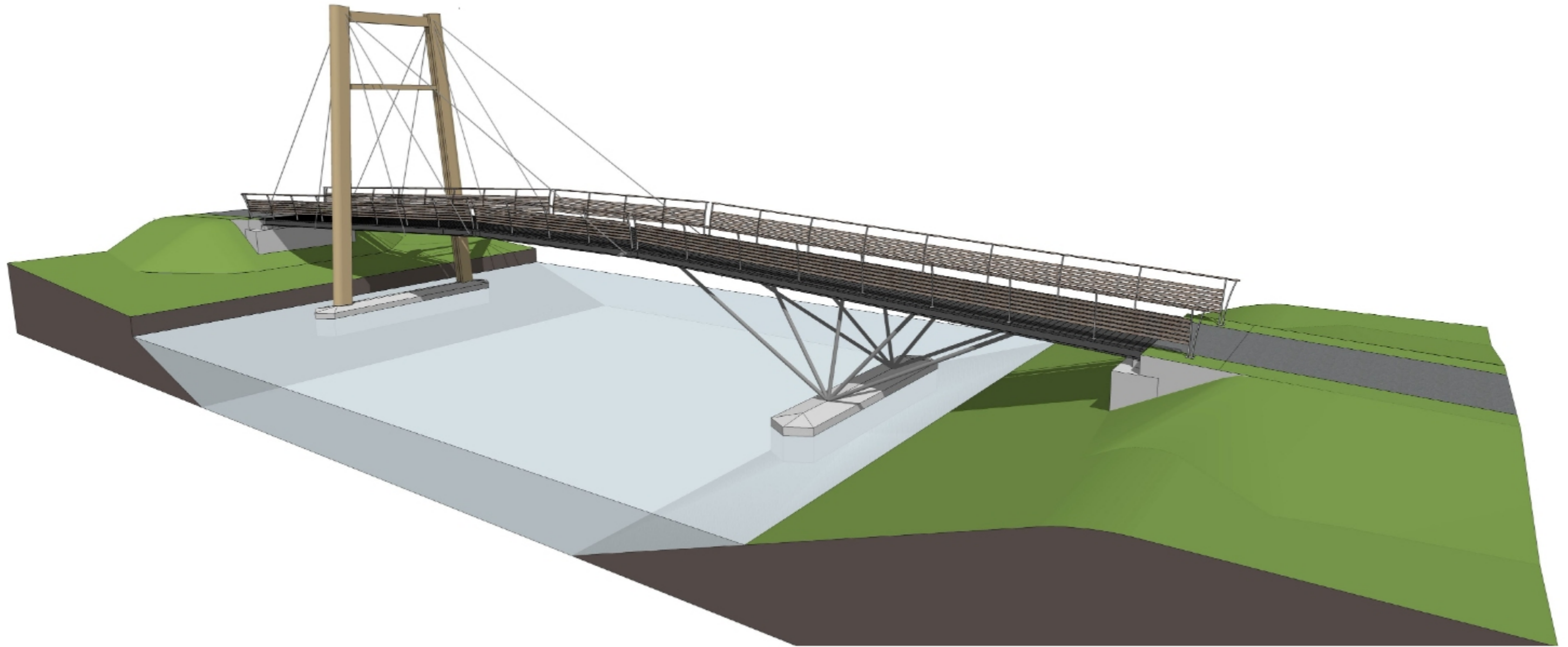


keuze varianten principe

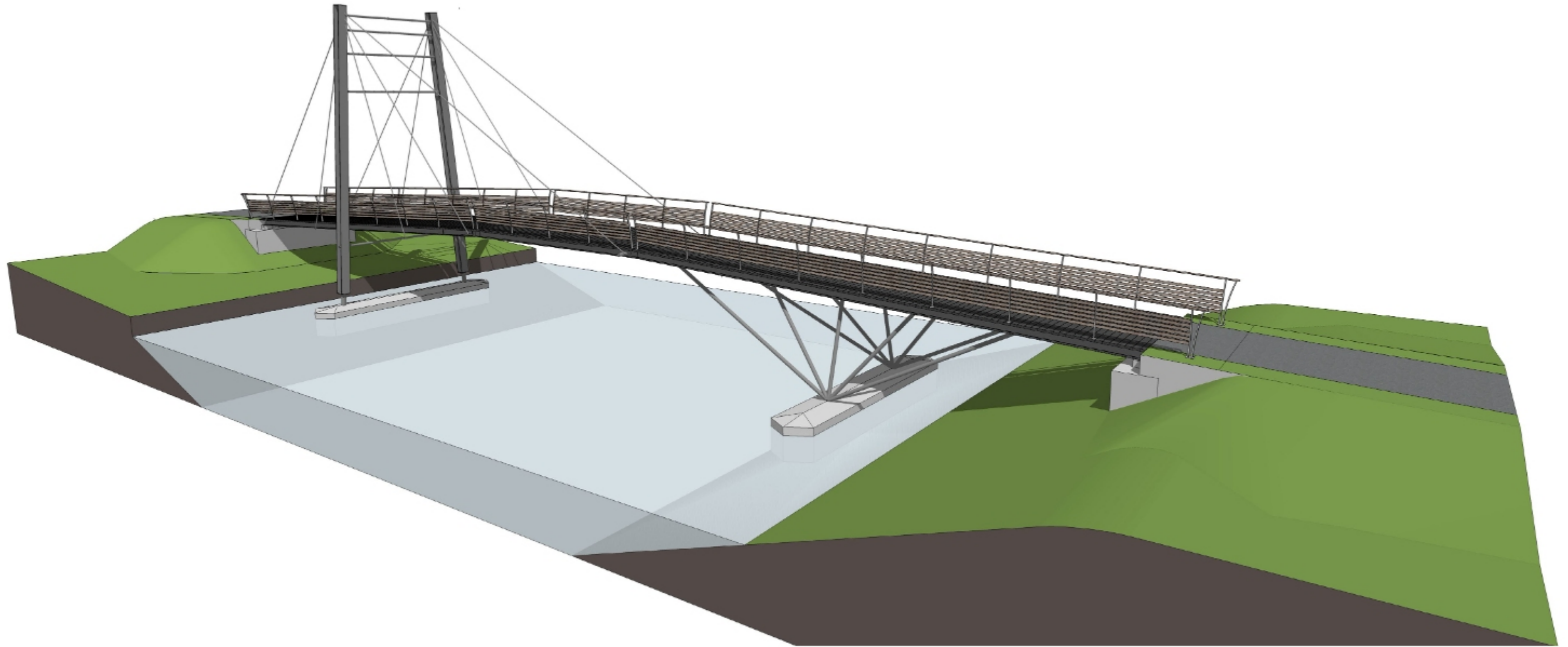
- hergebruik bestaande landhoofden
- eenvoudig bewegingswerk ophaalbrug
- materiaal efficiënte constructie
- één portaal toepassen, één onderdeks steunpunt
- esthetisch samenspel; tuien portaal - stangen onderdeks steunpunt

varianten schetsontwerp

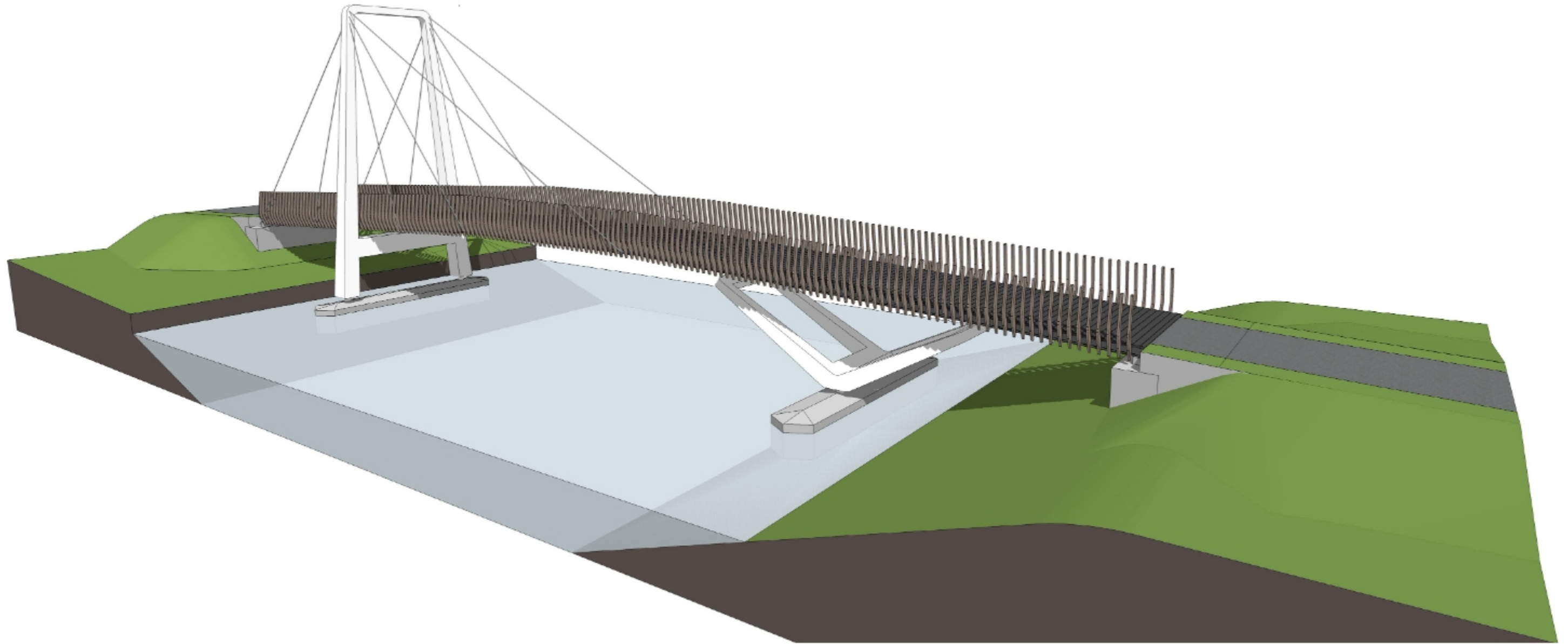
variant-1a



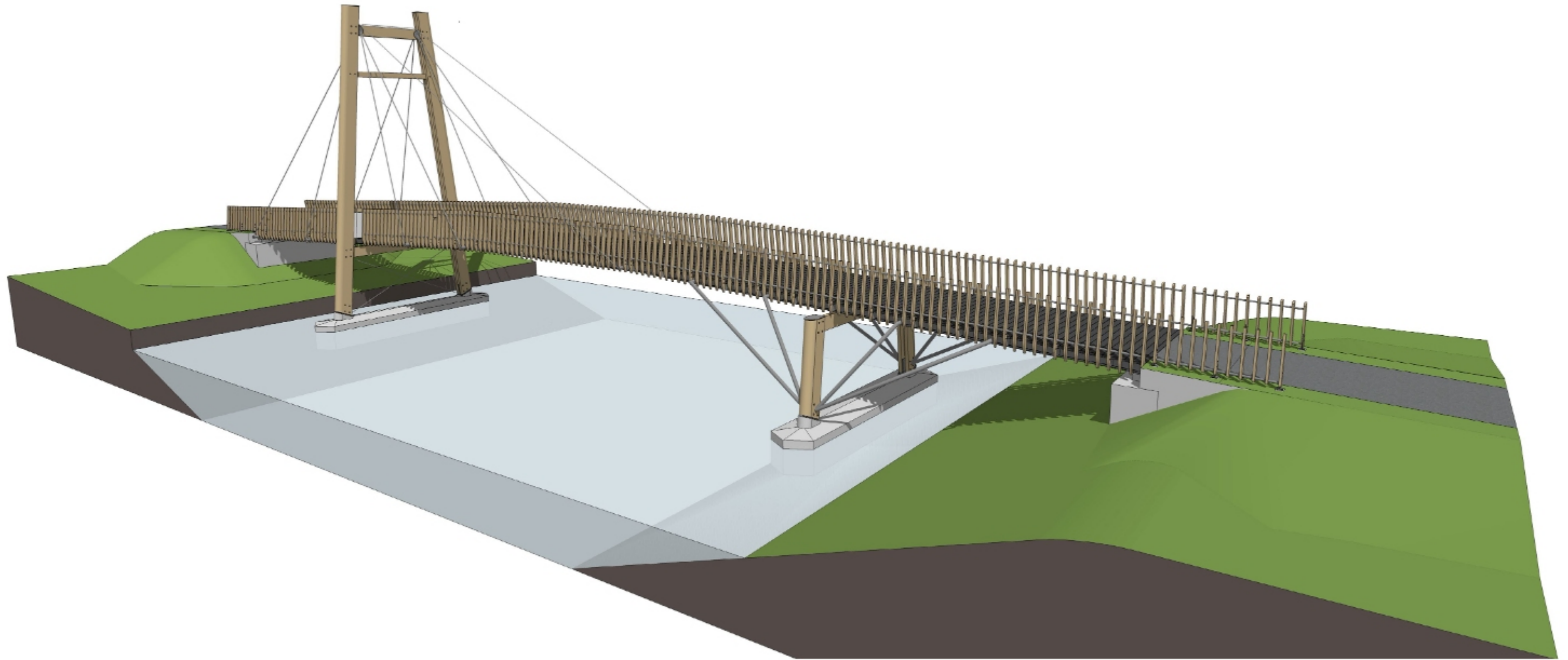
variant-1b



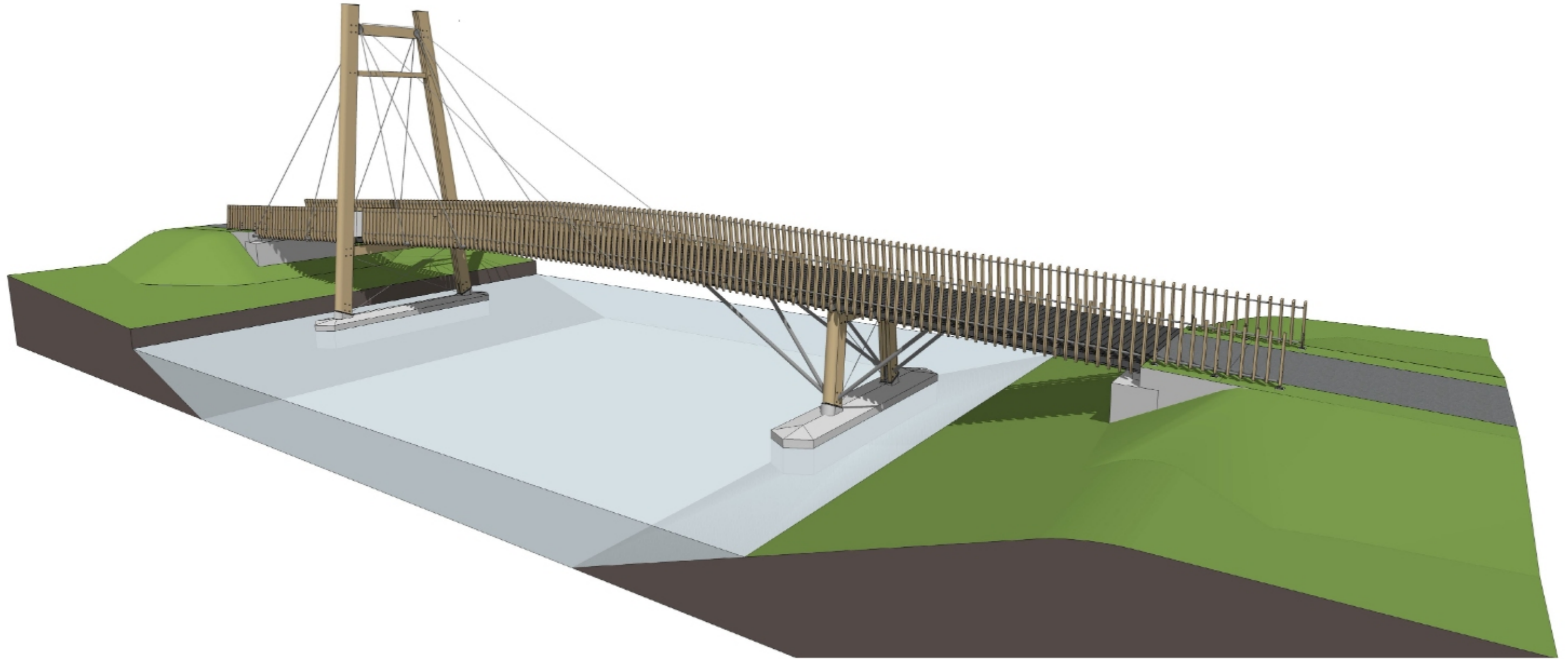
variant-2



variant-3a



variant-3b



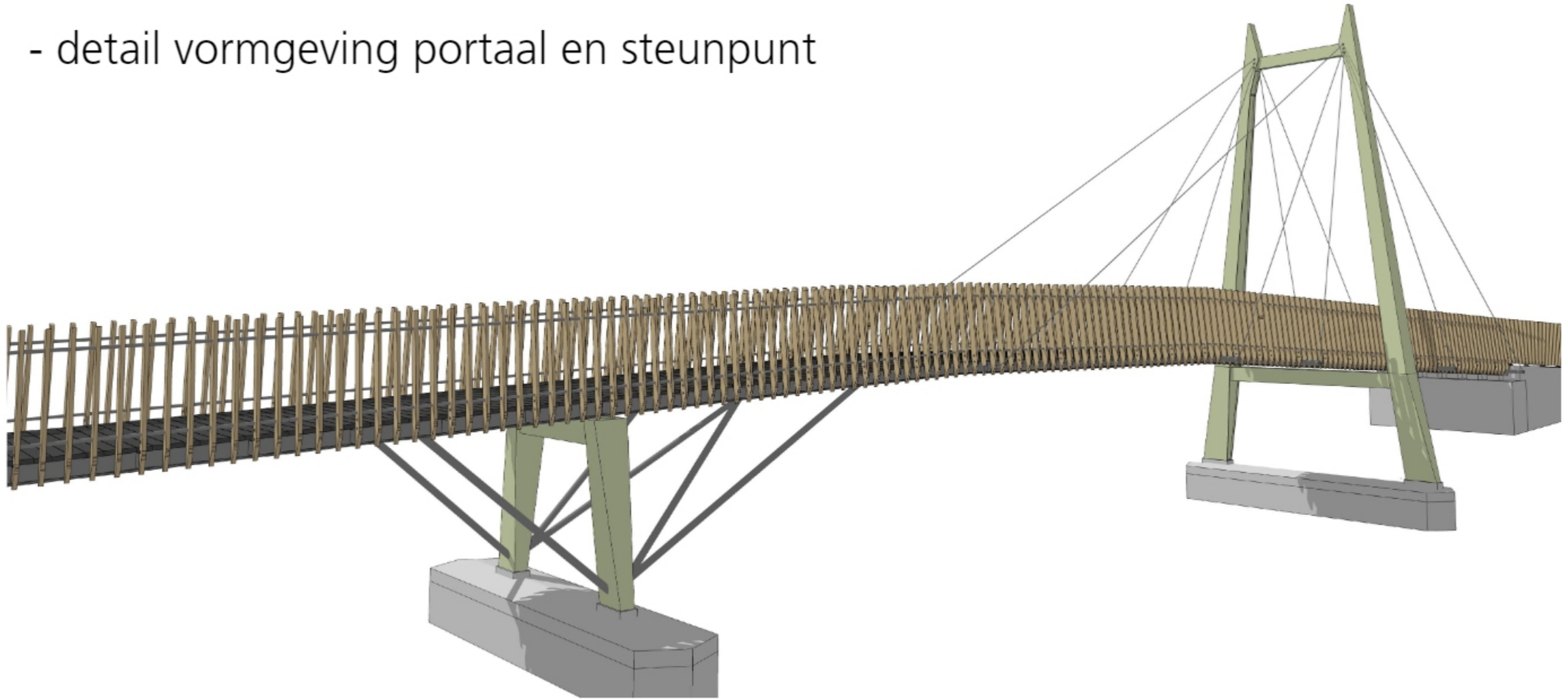
schetsontwerp

- stalen portaal
- brugdekconstructie;
 - standaard staalprofielen, alleen verzinkt
 - gerecyclede kunststof dekplanken
- leuningvulling houten lamellen
- handmatige bediening ophaalbrug

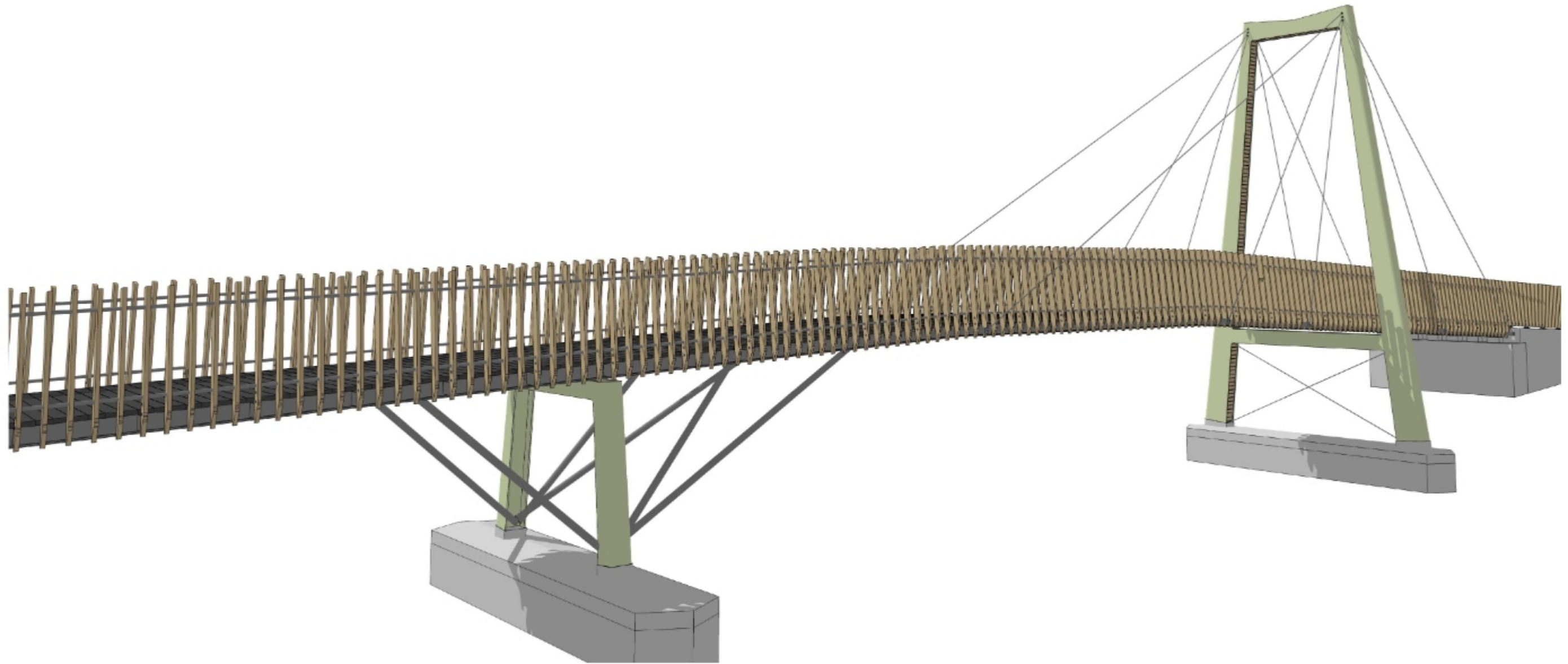
varianten voorlopig ontwerp

variant-1

- detail vormgeving portaal en steunpunt

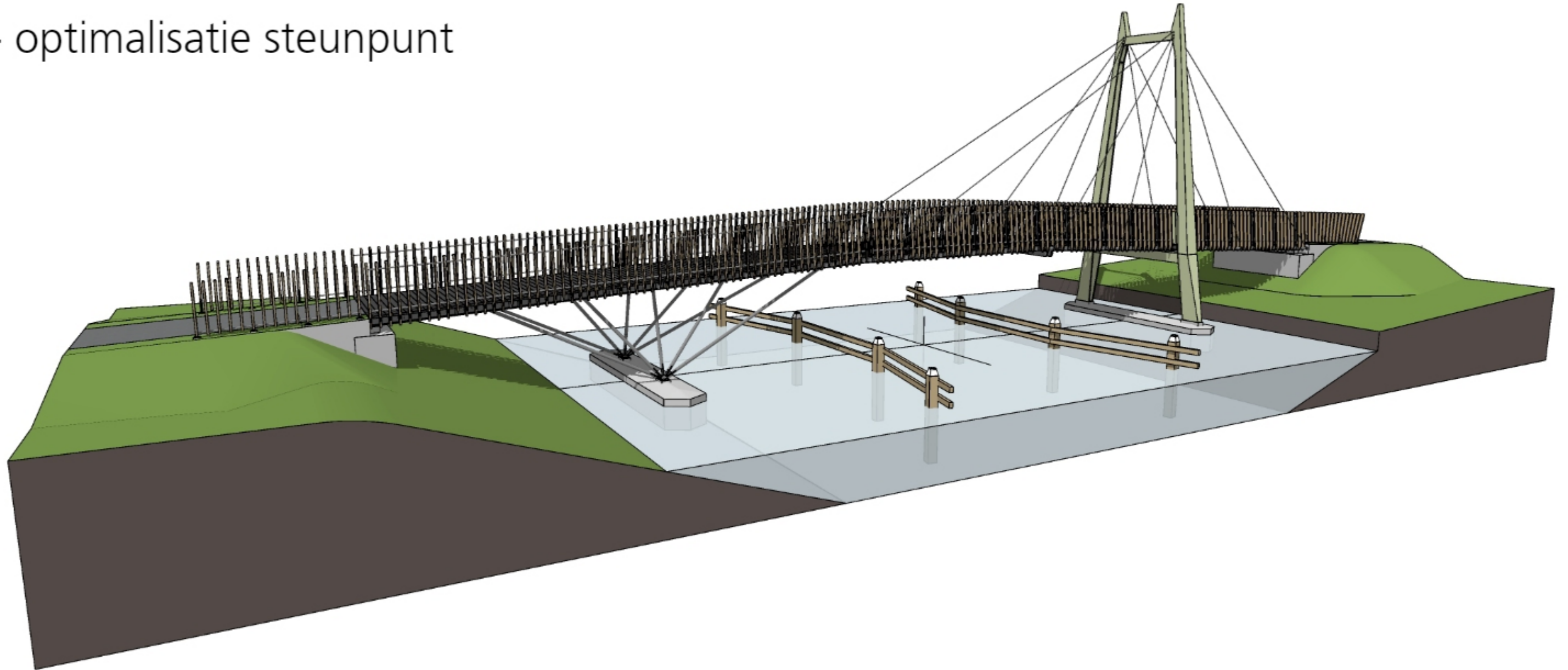


variant-2



variant-1 definitief

- optimalisatie steunpunt



kleurenstudie

variant-1



variant-1



variant-2



variant-3



variant-4



kleurmonsters



kleurenstudie balusters



kleurenstudie balusters



de nieuwe Michauxbrug









